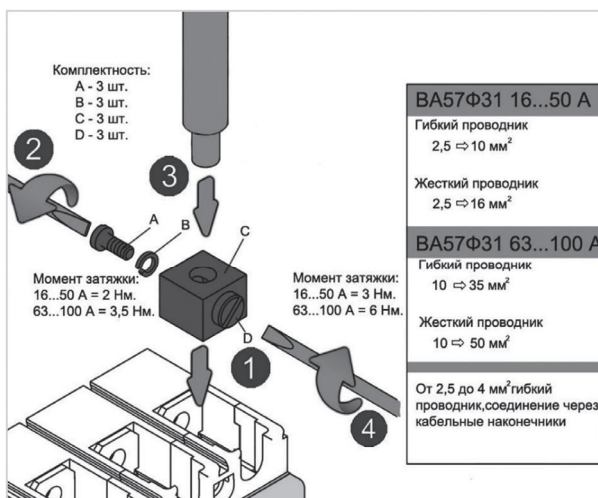


## Комплектов зажимов для выключателей серии ВА57

### ВА57Ф31

Позволяют выполнить присоединение проводников без кабельных наконечников к выключателю.



Наименование	Артикул
Комплект зажимов ВА57Ф31-16..50А-УХЛ3-КЭАЗ (кол-во зажимов 3 шт.)	220544
Комплект зажимов ВА57Ф31-63..100А-УХЛ3-КЭАЗ (кол-во зажимов 3 шт.)	220545

### ВА57-35, ВА57Ф35

#### СПОСОБЫ ПРИСОЕДИНЕНИЯ ПРОВОДНИКОВ

На пересечении столбцов и строк с выбранными вариантами присоединения проводников даны номера зажимов для указания в заказе на выключатель и артикулы для заказа зажимов отдельно

#### Способы присоединения проводников к выводам выключателей 1, 3, 5

		Способы присоединения проводников к выводам выключателей 1, 3, 5										
		Переднее присоединение						Заднее присоединение				
		Шина		Проводники с кабельными наконечниками			Проводники без кабельных наконечников		Шина			
		Cu	Al	70 mm	95 mm	120 mm	185 mm	2x95 mm	Cu	Al/Cu		
Способы присоединения проводников к выводам выключателя 2, 4, 6	Переднее присоединение		Cu	1				22/27	8/10	34	39	
			Al	в комплекте				арт. 110394	арт. 110410			
			70 mm		2			23/28	9/11	35	40	
			95 mm		арт. 110392			арт. 110395	арт. 110411	36	41	
			120 mm			3		арт. 110396	арт. 110389	37	42	
							арт. 110400	25/30	17/20	38	43	
	Заднее присоединение		185 mm	22/27	23/28	24/29	25/30	26/31	6	32/33	44	45
				арт. 110394	арт. 110395	арт. 110396	арт. 110397	арт. 110398	арт. 110408	арт. 110401		
			2x95 mm	8/10	9/11	16/19	17/20	18/21	32/33	7	46	47
				арт. 110410	арт. 110411	арт. 110389	арт. 110390	арт. 110391	арт. 110401	арт. 110409		
			Cu	34	35	36	37	38	44	46	12	
			Al/Cu	39	40	41	42	43	45	47	арт. 110383	13
										арт. 110385		

#### Выдвижное исполнение

Предназначено для быстрой замены выключателя и обеспечения видимого разрыва токоведущих частей. Выдвижное исполнение оснащено блокировками для предотвращения попытки заменить выключатель без перевода его в положение «отключено».

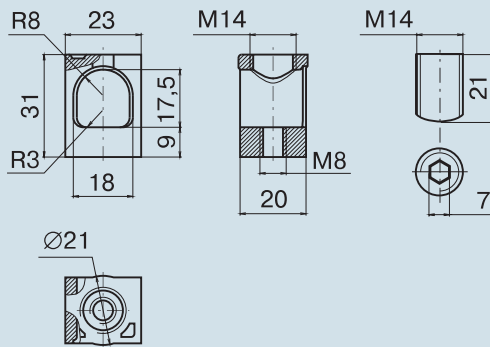
Комплекты зажимов для выключателей выдвижного исполнения болтами М8:

- №14 - для присоединения медными шинами (входит в состав выключателя);
- №15 - для присоединения алюминиевыми шинами (поставляется по отдельному заказу).

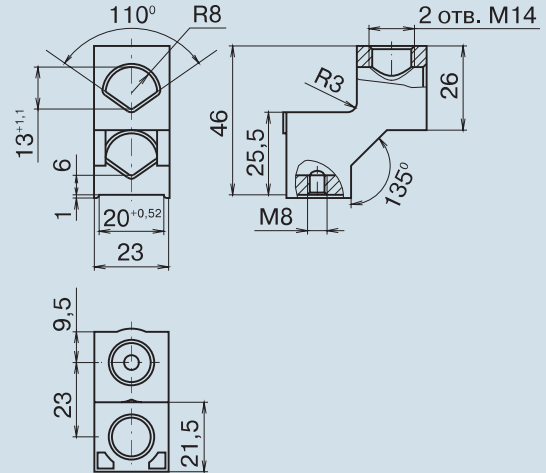
#### Варианты подключения:

- Медные и алюминиевые провода – max сечение 185 мм<sup>2</sup>
- Кабели – max сечение 185 мм<sup>2</sup>
- Шины – max сечение 4x30 мм<sup>2</sup> или 6x20 мм<sup>2</sup>
- Наконечники – max диаметр 17,5 мм<sup>2</sup>

**Зажим для присоединения кабеля сечением 185 мм<sup>2</sup>**



**Зажим для присоединения двух кабелей сечением по 95 мм<sup>2</sup>**



## BA57-39

### СПОСОБЫ ПРИСОЕДИНЕНИЯ ПРОВОДНИКОВ

На пересечении столбцов и строк с выбранными вариантами присоединения проводников даны номера зажимов для указания в заказе на выключатель и артикулы для заказа зажимов отдельно

### Способы присоединения проводников к выводам выключателя 1, 3, 5

		Способы присоединения проводников к выводам выключателя 1, 3, 5				
		Шина или два кабеля с кабельными наконечниками		Проводники без кабельных наконечников		
		Cu	Al	2x185, Cu/Al	4x120, Cu/Al	
Способы присоединения проводников к выводам выключателя 2, 4, 6		Cu	3 в комплекте	15 арт. 110388	9/11 арт. 110412	5/7 арт. 110405
		Al	15 арт. 110388	4 арт. 110404	10/12 арт. 110382	6/8 арт. 110407
Способы присоединения проводников к выводам выключателя 1, 3, 5		2x185, Cu/Al	9/11 арт. 110412	10/12 арт. 110382	1 арт. 110381	13/14 арт. 110384
		4x120, Cu/Al	5/7 арт. 110405	6/8 арт. 110407	13/14 арт. 110384	2 арт. 110393

### Варианты подключения:

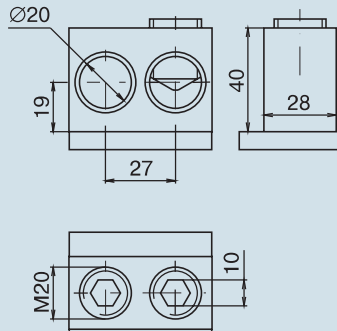
Медные и алюминиевые проводники - max сечение 2x185 мм<sup>2</sup> или 4x120 мм<sup>2</sup>

Кабели - max сечение 2x185 мм<sup>2</sup> или 4x120 мм<sup>2</sup>

Шины - max сечение 12x50 мм<sup>2</sup>

На BA57-39 наконечников нет

**Зажим для переднего присоединения двух кабелей сечением по 185 мм<sup>2</sup>**



**Зажим для переднего присоединения четырех кабелей сечением по 120 мм<sup>2</sup>**

