



Электронная документация

АЛЮМИНИЕВЫЙ ПРОФИЛЬ

SL-SLIM-H7-2000 ANOD

ОПИСАНИЕ

- Накладной профиль.
- Компактные размеры.
- Доступны угловые и поворотные держатели.

ПРИМЕНЕНИЕ

- Подсветка мебели, пазов, ниш и других элементов интерьера.
- Может встраиваться в паз.
- Для светодиодных лент шириной до 10 мм.



10 мм




Накладной

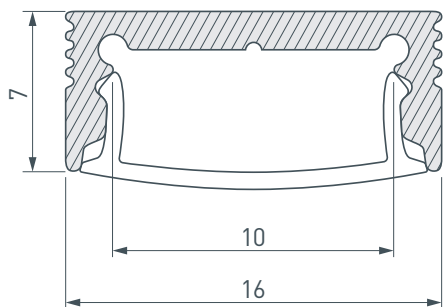


Серебристый

ПАРАМЕТРЫ

Артикул	023716
Модель	SL-SLIM-H7-2000 ANOD
Цвет	 серебристый
Покрытие	анодированное
Форма (сечение)	прямоугольный
Назначение	универсальный
Размеры профиля	2000×16×7 мм
Ширина площадки для лент	10 мм

ЧЕРТЕЖ



РУКОВОДСТВО ПО МОНТАЖУ ПРОФИЛЯ

Установка профиля на скобы-держатели.
Необходимые компоненты

Ⓘ Профиль

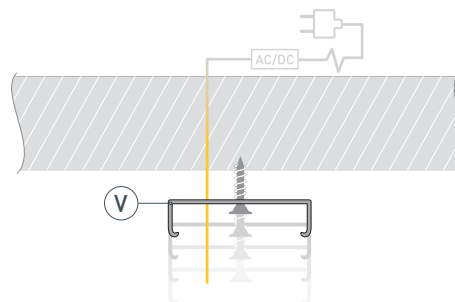
ⓓ Заглушка

Ⓥ Скоба-держатель

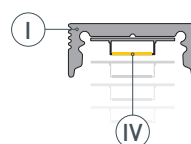
Ⓜ Экран

Ⓨ Светодиодная лента

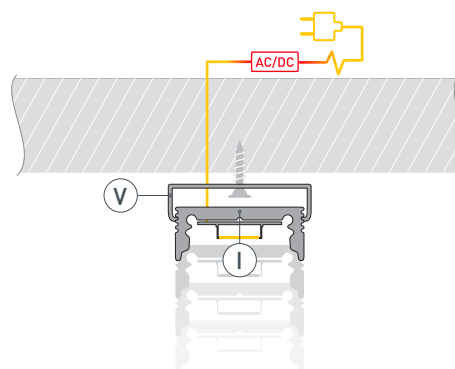
- 1** / Закрепите скобы-держатели (Ⓥ) на поверхности и выведите кабель от блока питания для светодиодной ленты.



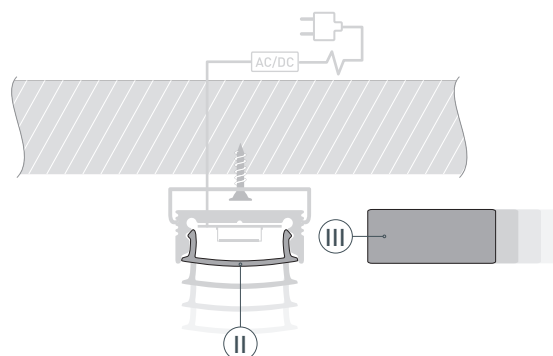
- 2** / Установите в профиль (Ⓘ) светодиодную ленту (Ⓨ).



- 3** / Установите профиль (Ⓘ) в скобы-держатели (Ⓥ) и соедините кабели питания светодиодной ленты.



- 4** / Установите на профиль экран (Ⓜ), а затем заглушки (ⓓ).



РУКОВОДСТВО ПО МОНТАЖУ ПРОФИЛЯ

Установка профиля на угловые держатели.
 Фиксация профиля под углом 45 градусов, без возможности изменения.
 Необходимые компоненты

Ⓚ Профиль

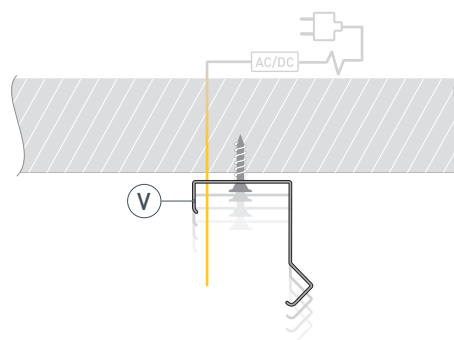
Ⓜ Заглушка

Ⓟ Держатель угловой

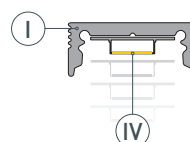
Ⓛ Экран

Ⓝ Светодиодная лента

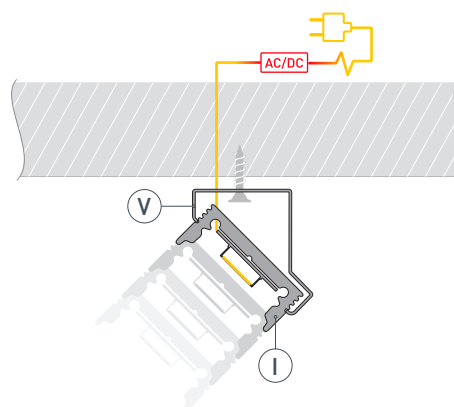
- 1** / Закрепите скобы-держатели Ⓟ на поверхности и выведите кабель от блока питания для светодиодной ленты.



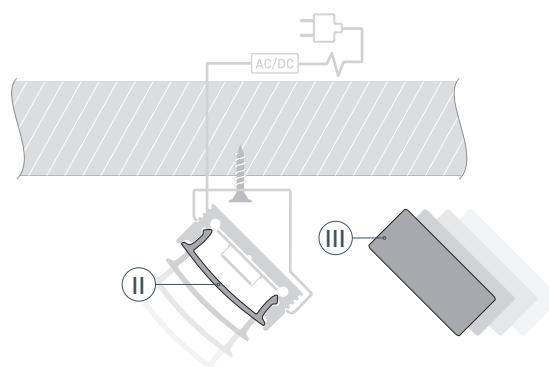
- 2** / Установите в профиль Ⓚ светодиодную ленту Ⓝ.



- 3** / Установите профиль Ⓚ в скобы-держатели Ⓟ и соедините кабели питания светодиодной ленты.



- 4** / Установите на профиль экран Ⓛ, а затем заглушки Ⓜ.



РУКОВОДСТВО ПО МОНТАЖУ ПРОФИЛЯ

Установка профиля на поворотные держатели.

Фиксация профиля под любым углом в диапазоне 180 градусов, с возможностью изменения.

Необходимые компоненты

Ⓘ Профиль

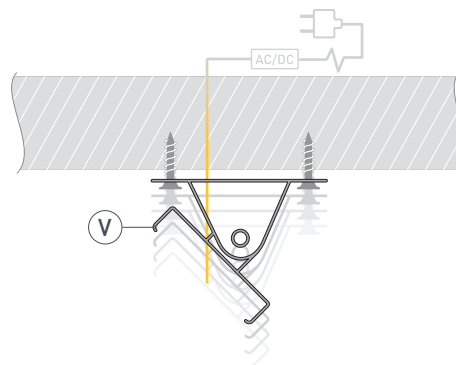
ⓓ Заглушка

Ⓥ Держатель поворотный

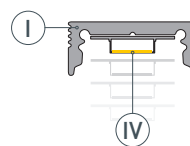
Ⓜ Экран

Ⓦ Светодиодная лента

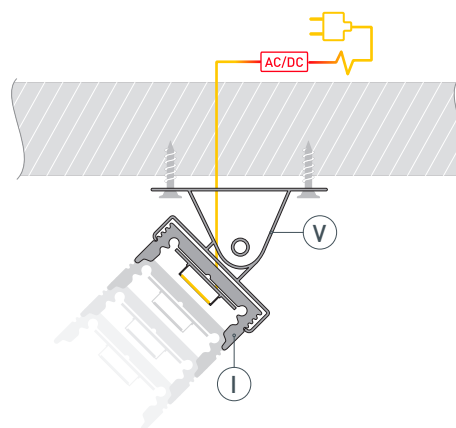
- 1** / Закрепите скобы-держатели (Ⓥ) на поверхности и выведите кабель от блока питания для светодиодной ленты.



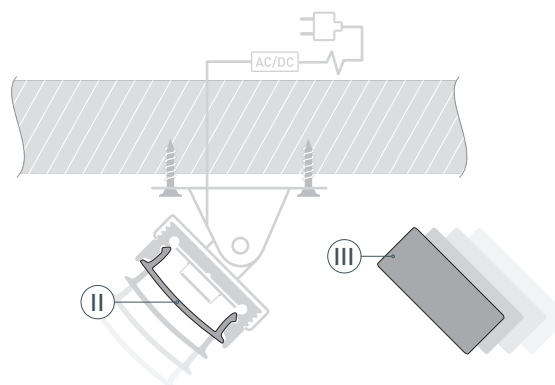
- 2** / Установите в профиль (Ⓘ) светодиодную ленту (Ⓦ).



- 3** / Установите профиль (Ⓘ) в скобы-держатели (Ⓥ) и соедините кабели питания светодиодной ленты.



- 4** / Установите на профиль экран (Ⓜ), а затем заглушки (ⓓ).



СОПУТСТВУЮЩИЕ ТОВАРЫ И АКСЕССУАРЫ

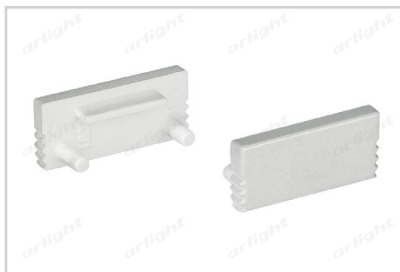
Приобретаются отдельно

Экран



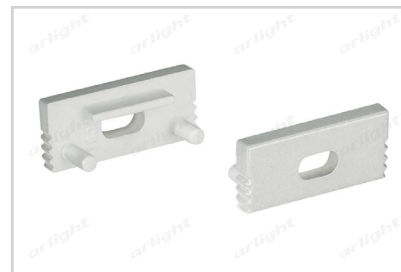
019321
SL-W15-2000 OPAL

Заглушка



024475
SL-SLIM-H7 глухая

Заглушка



024476
SL-SLIM-H7 с отверстием

Держатель



024332
SL-SLIM-180deg поворотный

Держатель



024331
SL-SLIM-45deg угловой

Держатель



019346
SL-SLIM-H13