

ENERGY

Инструкция по эксплуатации



Вентилятор напольный EN-1661

Благодарим Вас за выбор продукции торговой марки ENERGY. Наши изделия разработаны в соответствии с высокими требованиями качества, функциональности и дизайна. Мы уверены, что Вы будете довольны приобретением нового изделия нашей фирмы.

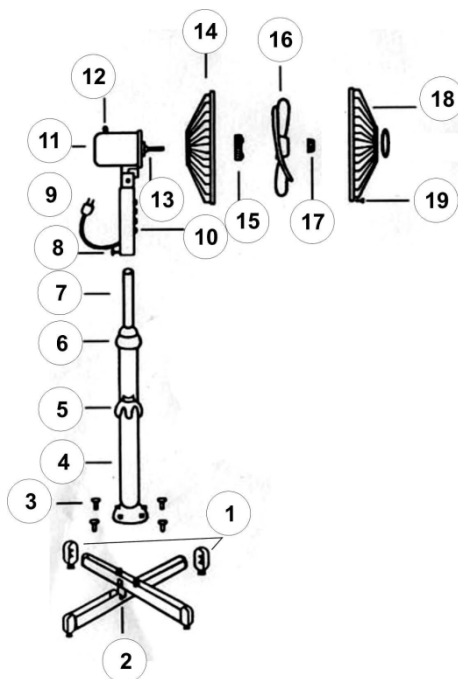
Меры предосторожности

- Внимательно прочитайте инструкцию перед эксплуатацией прибора. Сохраните её в качестве справочного материала. Обратите внимание на меры безопасности, они помогут Вам избежать поломок и несчастных случаев.
- Убедитесь, что напряжение электросети соответствует напряжению, указанному в данной инструкции.
- Используйте прибор только в бытовых целях по его прямому назначению в соответствии с данной инструкцией.
- Прибор не предназначен для промышленного применения.
- Не используйте прибор вне помещений, в условиях повышенной влажности (в ванных комнатах, в душевых, в бассейнах), вблизи источников тепла.
- Отключайте прибор от сети, когда вы им не пользуетесь и перед чисткой.
- Во избежание поражения электрическим током, не опускайте прибор, сетевой шнур и вилку сетевого шнура в воду или иные жидкости, не включайте прибор влажными руками.
- Не накрывайте прибор.
- Не передвигайте работающий прибор.
- Следите, чтобы шнур питания не касался острых кромок и горячих поверхностей.
- Не оставляйте включенный прибор без присмотра.
- Дети должны находиться под присмотром для недопущения игры с прибором.
- Прибор не предназначен для использования лицами (включая детей) с пониженными физическими, психическими или умственными способностями или при отсутствии у них опыта или знаний, если они не находятся под контролем или не проинструктированы об использовании прибора лицом, ответственным за их безопасность.
- При отключении прибора от сети питания держите рукой за вилку, не тяните за шнур питания.
- Не используйте прибор с поврежденным шнуром питания и/или вилкой, а также если он упал, был поврежден каким-либо другим образом или подвергся воздействию жидкостей. В случае, если Вы обнаружили какие-либо неисправности, обратитесь в сервисный центр. Внимание: чинить прибор могут только квалифицированные специалисты. Не пытайтесь ремонтировать прибор самостоятельно.
- Избегайте контакта с движущимися частями прибора. Не просовывайте карандаши, любые другие предметы через защитную решетку работающего вентилятора. Не включайте вентилятор без установленных защитных решеток.

- Не держите и не перемещайте прибор за сетевой шнур.
- Не нарушайте комплектность прибора, нарушение комплектности может привести к поломке, не попадающей под гарантийные условия.
- Если штепсельная вилка прибора не соответствует Вашей розетке, обратитесь за помощью к специалисту. Применение различных переходников может привести к поломке прибора и прекращению гарантийных обязательств.
- При необходимости транспортировки прибора соблюдайте осторожность для сохранения целостности прибора и его функциональных свойств.
- Выполняйте все требования инструкции.
- Производитель и сервисный центр не берут на себя ответственность за поломку прибора в случае его неправильного использования.

Описание

1. Заглушки.
2. База.
3. Винты А.
4. Нижняя трубка.
5. Колпачок подставки.
6. Узел регулировки высоты трубок.
7. Внутренняя трубка.
8. Винт Б.
9. Шнур.
10. Панель управления.
11. Корпус мотора.
12. Кнопка включения режима поворота.
13. Вал мотора.
14. Задняя решетка.
15. Крепежная гайка решетки.
16. Лопасты.
17. Крепежная гайка лопастей.
18. Передняя решетка.
19. Зажим.



Инструкция по сборке вентилятора

Вентилятор поставляется в разобранном виде. Перед началом сборки убедитесь, что комплект поставки полный и комплектующие не повреждены.

1. Прикрепите заглушки (1) к перекладинам подставки (2).
2. Установите перекладины друг на друга так, чтобы они образовали крестовину.
3. Закрепите нижнюю трубку (4) на подставке при помощи винтов А (3).
4. Опустите колпачок (5) на подставку.
5. Вытяните внутреннюю трубку (7) до предела и зафиксируйте при помощи узла регулировки высоты (6).

6. Установите корпус мотора с панелью управления на вершине внутренней трубки и закрепите при помощи винта Б (8).
7. Смонтируйте защитные решетки (14, 18) и лопасти (16) на валу мотора (13) при помощи крепежных гаек и зажимов (15, 17, 19).
8. Для изменения высоты вентилятора ослабьте узел регулировки высоты (6) и установите внутреннюю трубку (7) в подходящее положение, затем снова закрепите узел.

Эксплуатация

Перед включением прибора убедитесь, что он установлен на ровной сухой поверхности.

Подключите вентилятор к электросети.

1. Скорость переключается при помощи кнопок. Чтобы включить вентилятор, нажмите на любую из кнопок (1-2-3) на панели управления. Чтобы выключить вентилятор, нажмите на кнопку «0».
2. Нажмите на кнопку режима поворота (12), вентилятор начнет поворачиваться. Для отключения этого режима нажмите на кнопку еще раз.
3. Поток воздуха можно направить вверх или вниз путем настройки угла наклона корпуса мотора (11). Перед регулировкой наклона вращающейся части вентилятора, всегда выключайте устройство.
4. Если при включении вентилятора лопасти вибрируют, пожалуйста, отключите питание, переустановите лопасти в другом направлении и попробуйте включить вентилятор снова.

Внимание!

- Не включайте вилку сетевого шнура в розетку до полной сборки вентилятора.
- Ставьте вентилятор только на сухую ровную и устойчивую поверхность.
- Следите за соответствием параметров Вашей электросети с параметрами, указанными на задней части панели управления вентилятора и в инструкции.
- Не просовывайте пальцы или какие-либо предметы через защитную решетку вентилятора во время его работы.
- Никогда не пользуйтесь вентилятором с поврежденными лопастями.

Чистка, хранение и транспортировка

- Перед чисткой убедитесь, что прибор отключен от электросети.
- Не используйте для чистки абразивные чистящие средства, органические растворители и агрессивные жидкости.
- Регулярно очищайте решетки вентилятора с помощью щадящих моющих средств, вытирайте поверхности насухо после чистки.
- Корпус мотора, трубки и панель управления очищайте влажной салфеткой и вытрите насухо после очистки. Запрещено погружать в воду или мыть под проточной водой.
- Перед длительным хранением вентилятора, накройте его полиэтиленовым пакетом или тканевым чехлом и поставьте в сухое место.
- Электроприбор в упаковке производителя можно транспортировать всеми видами крытого транспорта в соответствии с правилами перевозки грузов, действующих на данном виде транспорта. При транспортировании должны

быть исключены любые возможные удары и перемещения упаковки с электроприбором внутри транспортного средства.

Технические характеристики

- Диаметр 16" (~40 см)
- Высота 125 см
- 3 скорости вращения
- Лучевая решетка
- Режим поворота
- Устойчивая подставка
- Мощность 40 Вт
- Напряжение 220-240В, 50Гц

Назначение прибора

Прибор предназначен для создания потока воздуха в помещении для обеспечения комфортного пребывания в летний период.

Состав (материал): пластмасса, металл.

Гарантия и обслуживание

Гарантийный срок 1 год

Срок службы 3 года

Дата производства указана на индивидуальной упаковке.

По окончании срока службы электробытовой прибор и упаковочные материалы должны быть утилизированы с наименьшим вредом для окружающей среды в соответствии с правилами по утилизации отходов в вашем регионе.

ENERGY постоянно расширяет сеть сервис-центров. Список уполномоченных сервисных центров (мастерских) может быть изменен без предварительного уведомления. Полную информацию о сервисных центрах вы можете получить в центральном сервисном центре в г. Санкт-Петербург по тел. (812) 633-00-00. Реализация прибора осуществляется через торговые точки и магазины согласно законодательству РФ.

В целях улучшения качества продукции, дизайн и спецификация могут быть изменены без предварительного уведомления.

Поставщик-импортер и организация, уполномоченная принимать претензии: ООО «ТОП-Импорт». Адрес: 197348, Россия, Санкт-Петербург, Коломяжский пр., д.10, лит. Э.

Производитель-экспортер: Цыси Вилл Электрикал Эпплиансе Ко.,Лтд (Cixi Will Electrical Appliance Co.,Ltd)

Адрес: №315 Гуаньшэнь Норс Рд Цыдун Коастал Зоун Цыси Чжэцзян Китай (No. 315 Guanshen North Rd Cidong Coastal Zone Cixi Zhejiang China)

Произведено в Китае.

ENERGY



ТОВАР СООТВЕТСТВУЕТ ТРЕБОВАНИЯМ ТЕХНИЧЕСКИХ
РЕГЛАМЕНТОВ ТАМОЖЕННОГО СОЮЗА
ЗАЩИТА ОТ ПОРАЖЕНИЯ ЭЛЕКТРИЧЕСКИМ ТОКОМ II