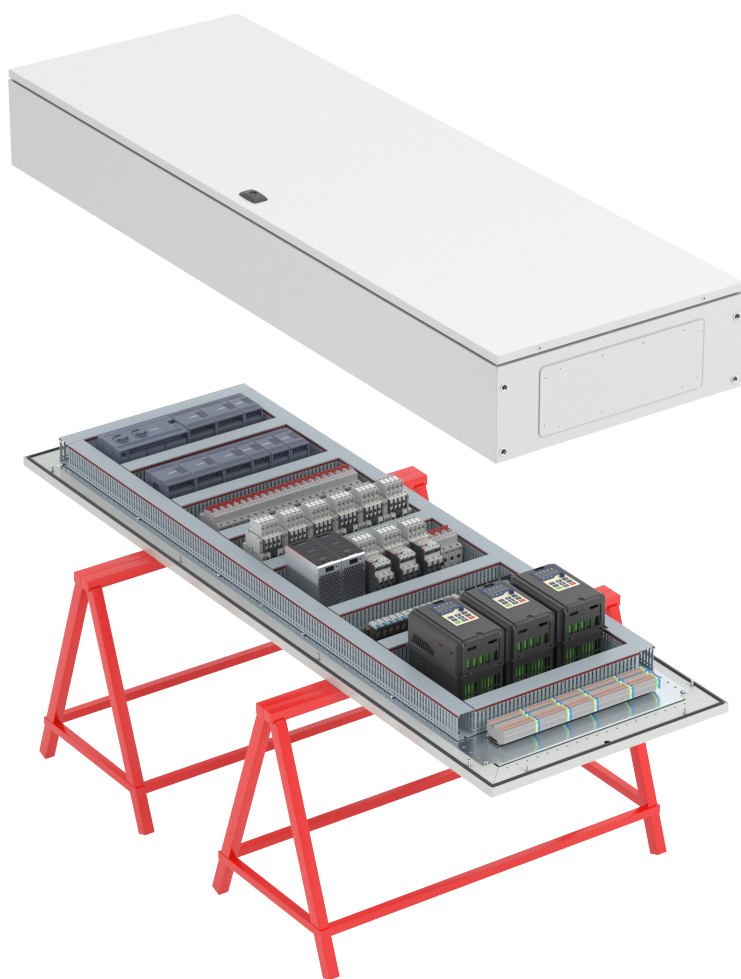




Инструкция по монтажу компактного корпуса "RAM fit"



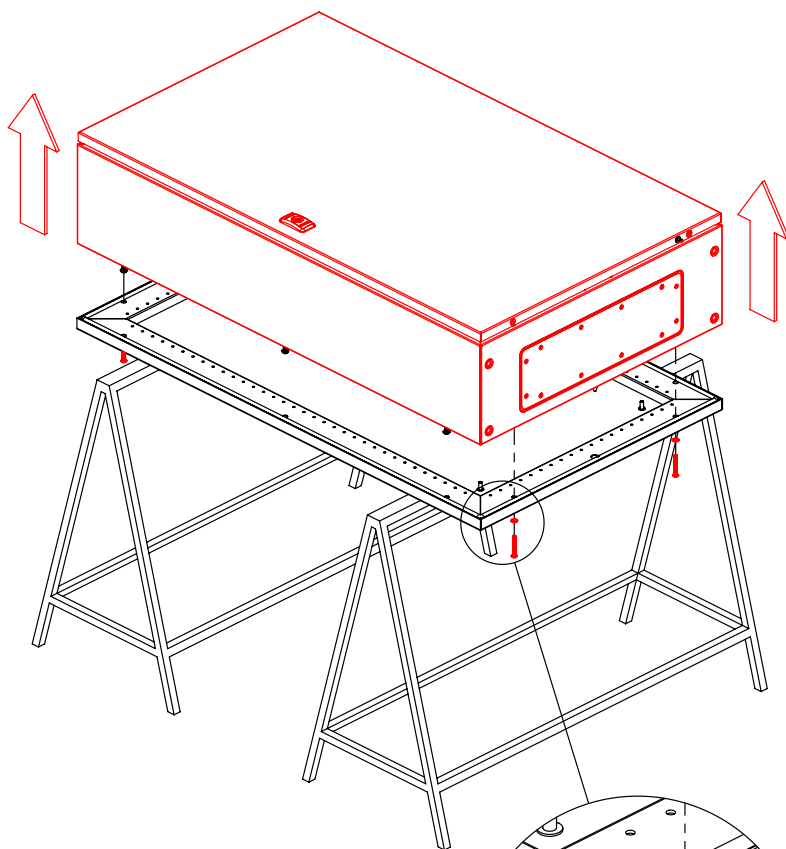
Содержание

Шкаф R6NFW	4
Подготовка шкафа к монтажу - разъединение каркаса и задней стенки	4
Подготовка каркаса R6NFW к сборке - открытие двери	5
Рейки по ширине и высоте шкафа R6TW	6
Установка рейки R6TW по высоте шкафа - для последующей установки частичных боковых монтажных плат R6SMP*	6
Установка частичных боковых монтажных плат R6SMP*	7
Установка кронштейнов R6BRTU для последующей установки реек R6TW по ширине шкафа	8
Установка рейки R6TW по ширине шкафа на кронштейны R6BRTU	9
Установка рейки R6TW по ширине шкафа на заднюю панель или раму R6FR	10
Комплекты кронштейнов R6BRAMP1, R6BRAMP2	11
Установка кронштейнов рамы R6BRAMP1	12
Местоположение кронштейнов на рейках в зависимости от используемого оборудования	13
Установка центральных кронштейнов R6BRAMP2 (при необходимости дополнительной фиксации рамы)	14
Особенности установки центральных кронштейнов	15
Установка регулировочных кронштейнов R6BRAMP1	16
Особенности предварительной установки регулировочных кронштейнов R6BRAMP1	17
Установка на раму R6FR	18
Установка на раму R6FR полноразмерной монтажной платы R6MP	18
Установка на раму R6FR частичной монтажной платы R6MPP	19
Установка на заднюю панель корпуса	20
Установка заднюю панель корпуса частичной монтажной платы R6MPP	20
Установка полноразмерной монтажной платы R6MP на заднюю панель корпуса	21
Установка каркаса на заднюю панель	22
Установка кабелей заземления шкафа R6NFW	23
Кабели заземления в установленном положении	24
Установка ограничителя угла открытия R5A6O	25
Подготовка каркаса к установке ограничителя - съём заглушек из каркаса и двери	25
Установка планки ограничителя угла открытия двери R5A6O	26
Установка тяги ограничителя угла открытия двери R5A6O	27
Комплект верхнего и нижнего фланцев R6FT	28
Установка верхнего и нижнего фланцев R6FT	29

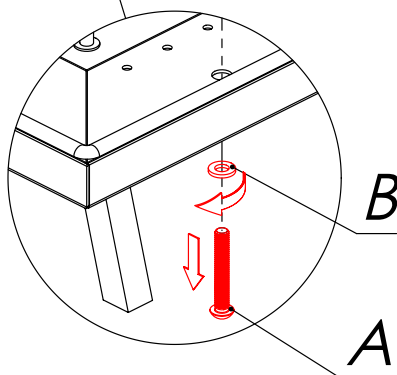
Комплект объединения боковой R6MS.....	30
Установка фланцев с одним контуром уплотнения из комплекта R6MS.....	31
на правый шкаф в сборке.....	31
Наклеивание уплотнительной ленты по периметру боковой стенки шкафа.....	32
Установка фланцев с двумя контурами уплотнения из комплекта R6MS	
на левый шкаф в сборке.....	33
Соединение шкафов между собой.....	34
Шкафы в соединённом виде*.....	35
Установка концевого выключателя.....	36
Подготовка концевиков R5MCPCRS / R5MC131 (с рычагом) для установки	
на кронштейн.....	37
Установка кронштейна с концевым выключателем в шкаф R6NFW.....	38
Установка кронштейна с концевым выключателем в шкаф R6NFW при наличии	
пластронной системы.....	39
Подготовка пластрона - выбивание проёма под концевик.....	40
Установка пластрона R5FP.....	41
Установка цоколя.....	42
Установка боковых фланцев цоколя.....	42
Установка фронтальных фланцев цоколя.....	43
Комплект настенного крепления R6BRWL, R6CMS.....	44
Фиксация консолей R6CMS.....	44
Установка шкафа на консоли.....	45
Фиксация шкафа на консолях.....	46
Установка кронштейнов верхней фиксации шкафа.....	47
Сверление отверстий под крепёж кронштейнов.....	48
После установки крепежа, обратно установить кронштейны.....	49
Фиксация кронштейна к стене.....	50




Шкаф R6NFW

Подготовка шкафа к монтажу - разъединение каркаса и задней панели



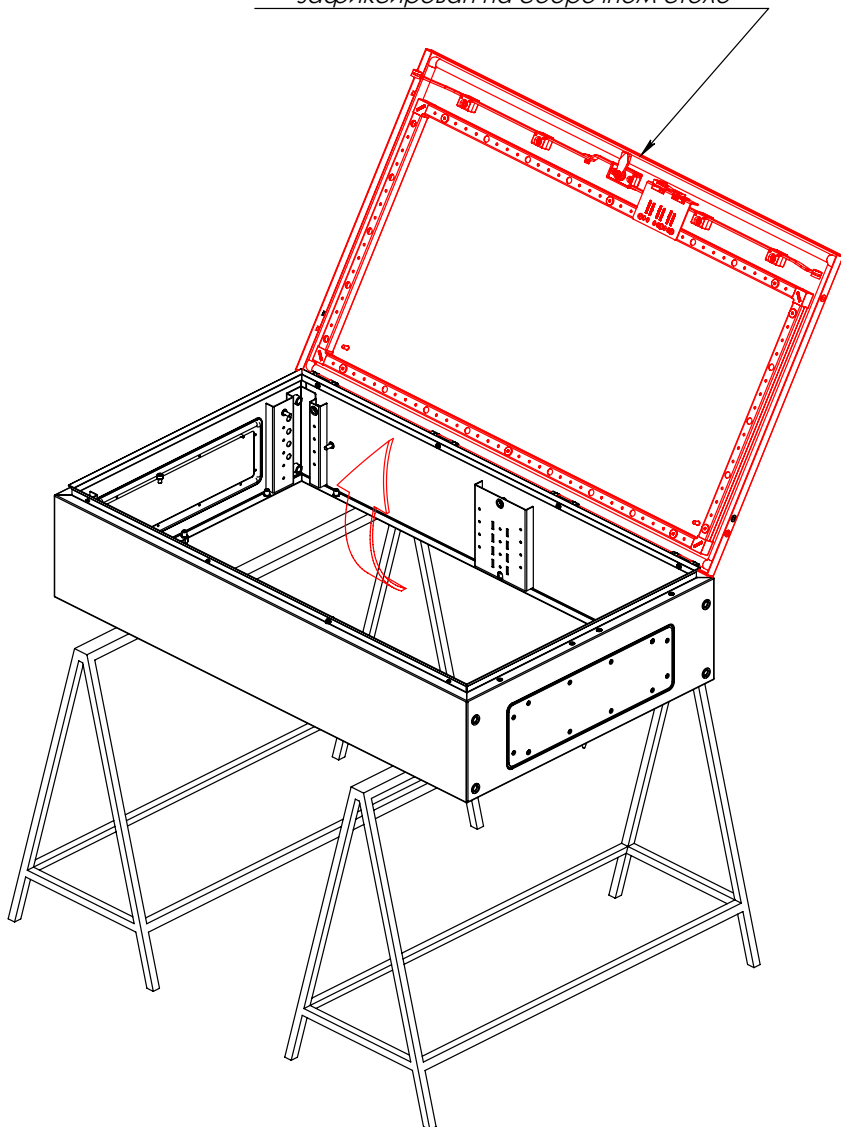
* Сборка производится на сборочном столе (показан условно)



A			M6x40	x4
B			∅ 6	x4

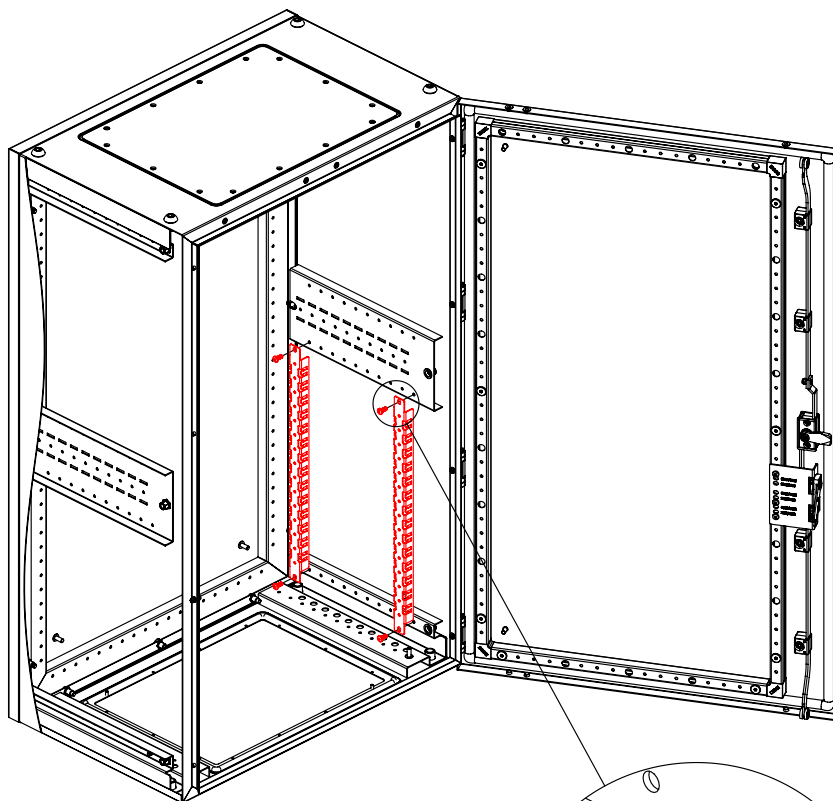
Подготовка каркаса R6NFW к сборке - открытие двери

Для устойчивости каркаса, рекомендуется расположить шкаф таким образом, чтобы открытая дверь имела упор, либо каркас должен быть зафиксирован на сборочном столе

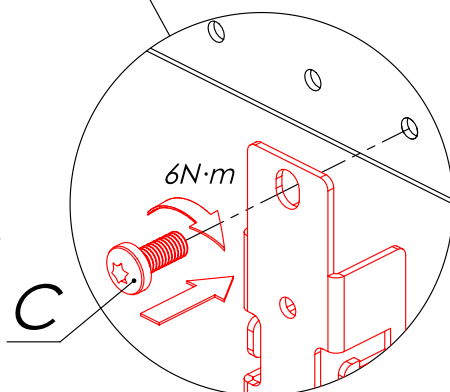



Рейки по ширине и высоте шкафа R6TW

Установка рейки R6TW по высоте шкафа - для последующей установки частичных боковых монтажных плат R6SMP*

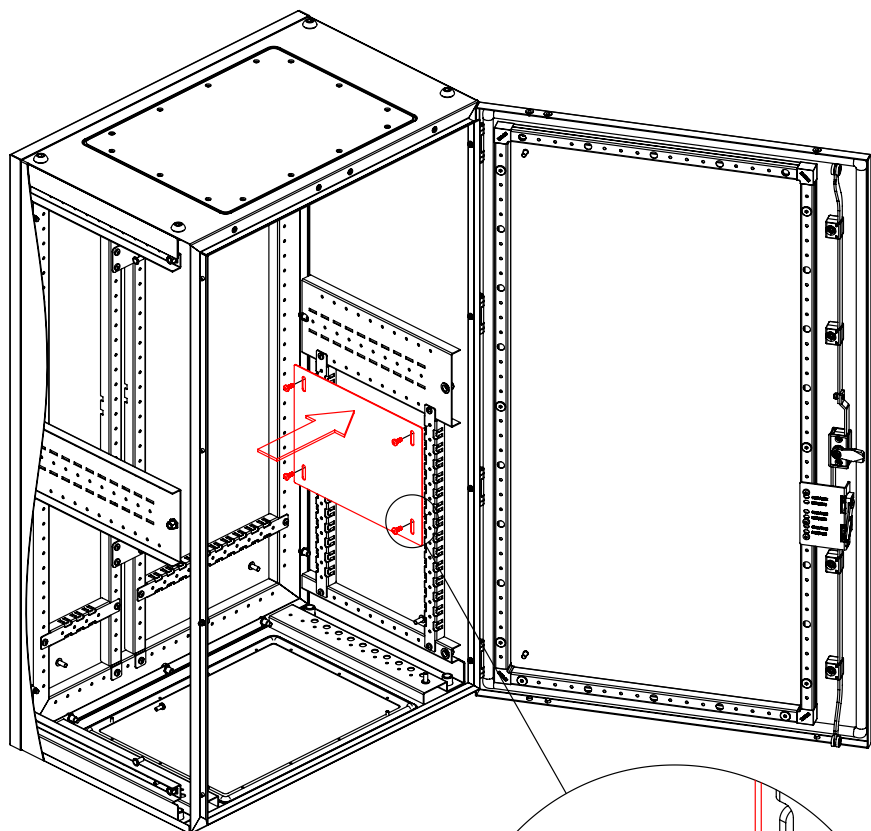


* Типоразмер рейки R6TW должен соответствовать половине типоразмера высоты шкафа, например, для шкафа, высотой 1000мм необходимо использовать рейки 500,мм

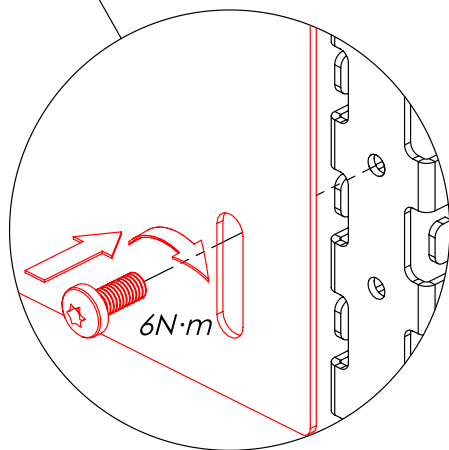


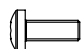
C		M5x12	x4
---	---	-------	----

Установка частичных боковых монтажных плат R6SMP*

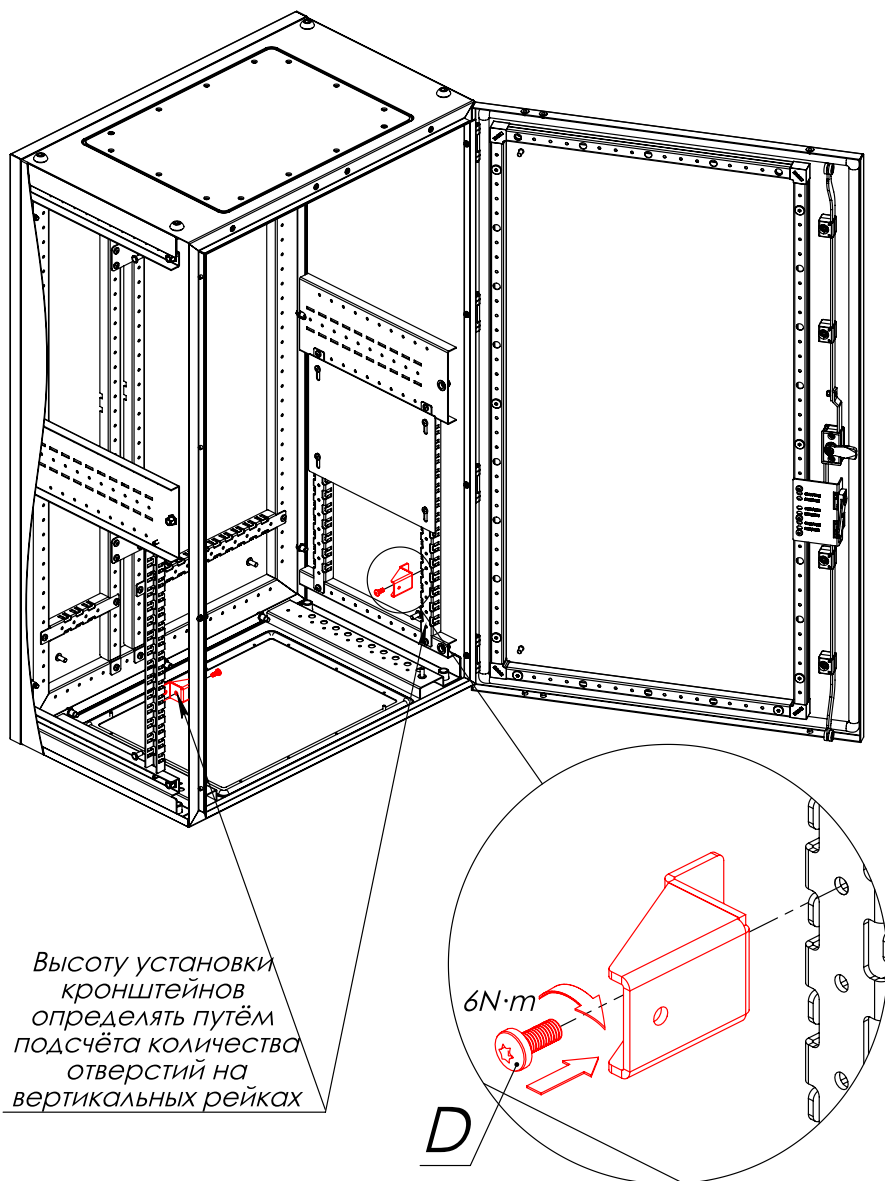


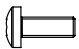

* Установку частичных боковых
М/П R6SMP необходимо
производить перед установкой
комплекта угловых кронштейнов
R6BRAMP и дистанцируемой
монтажной рамы R6FR



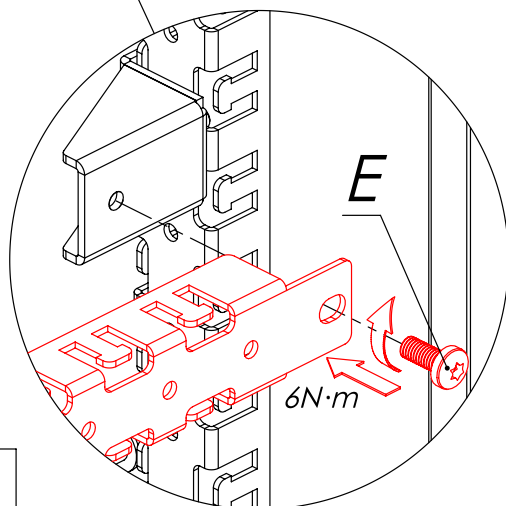
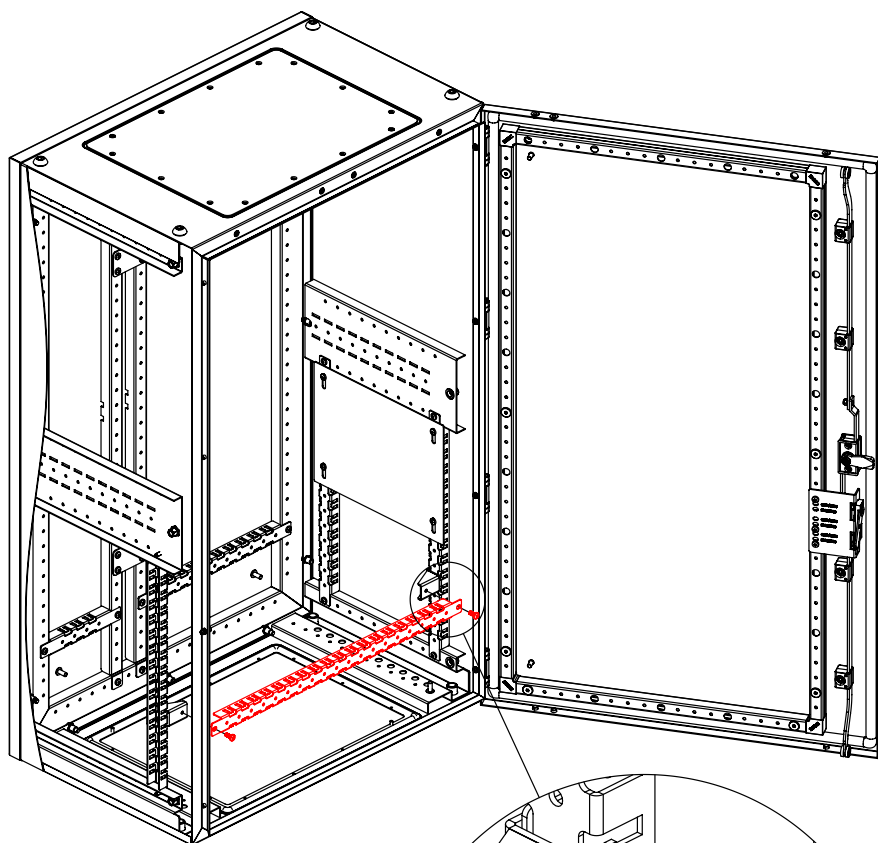
C		M5x12	x4
---	---	-------	----


Установка кронштейнов R6BRTU для последующей установки реек R6TW по ширине шкафа



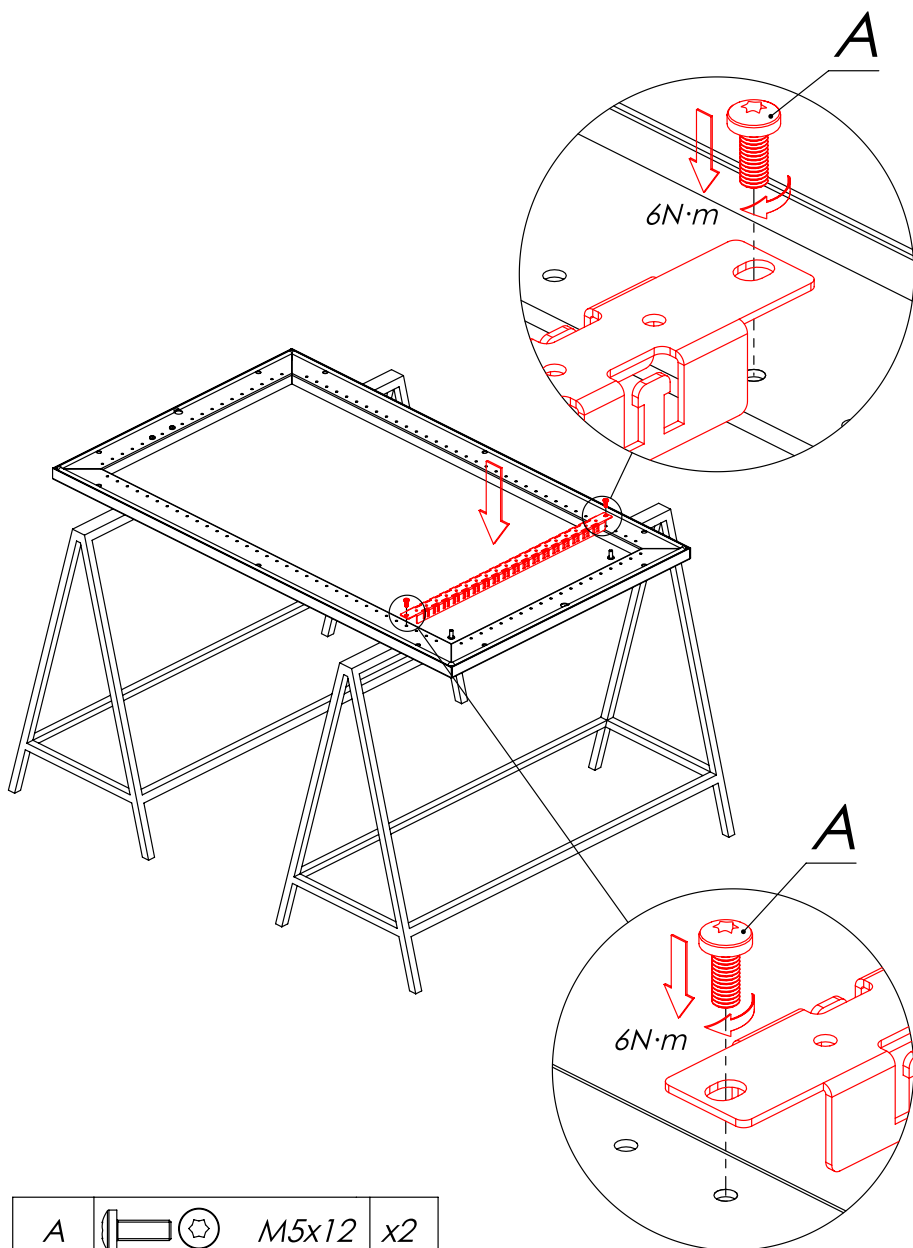
D			M5x12	x4
---	---	---	-------	----

Установка рейки R6TW по ширине шкафа на кронштейны R6BRTU



E		M5x12	x2
---	---	-------	----

Установка рейки R6TW по ширине шкафа на заднюю панель или раму R6FR

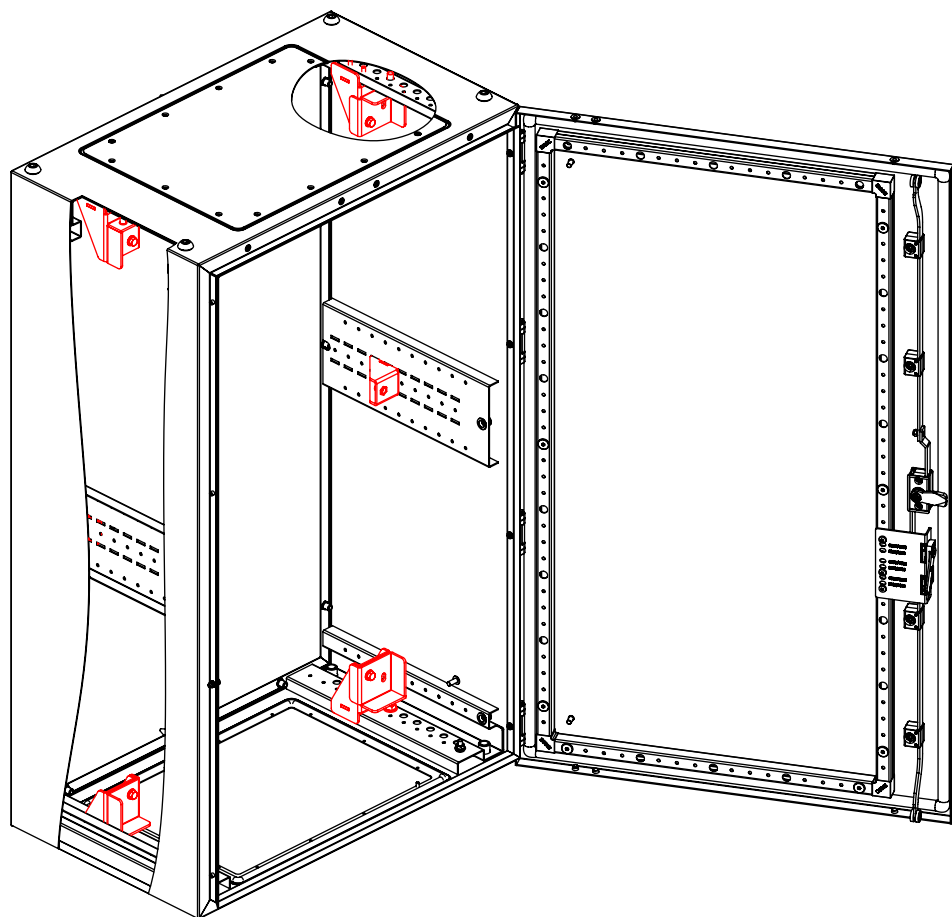


Комплекты кронштейнов R6BRAMP1, R6BRAMP2

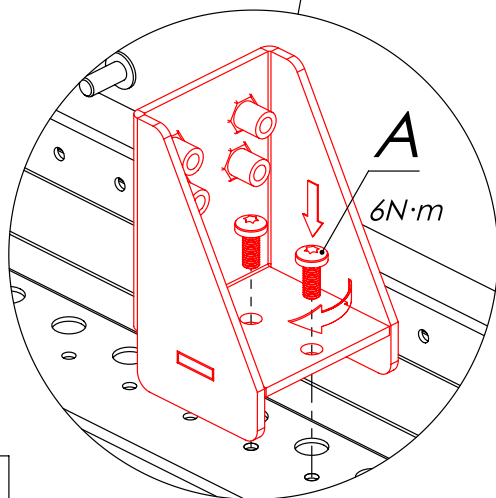
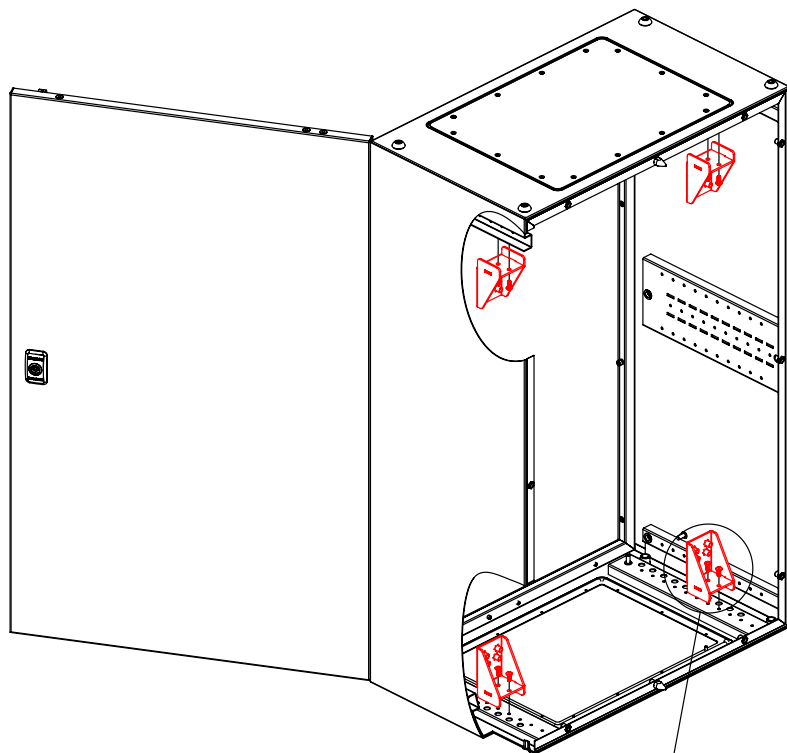
Сборка данных элементов — на базе монтажной рамы R6FR, регулируемой по глубине

Установка кронштейнов R6BRAMP1, R6BRAMP2 возможна как при горизонтальном расположении шкафа - на сборочном столе, так и в вертикальном положении - на цоколе.

Предпочтительным является вариант установки кронштейнов при вертикальном расположении шкафа.

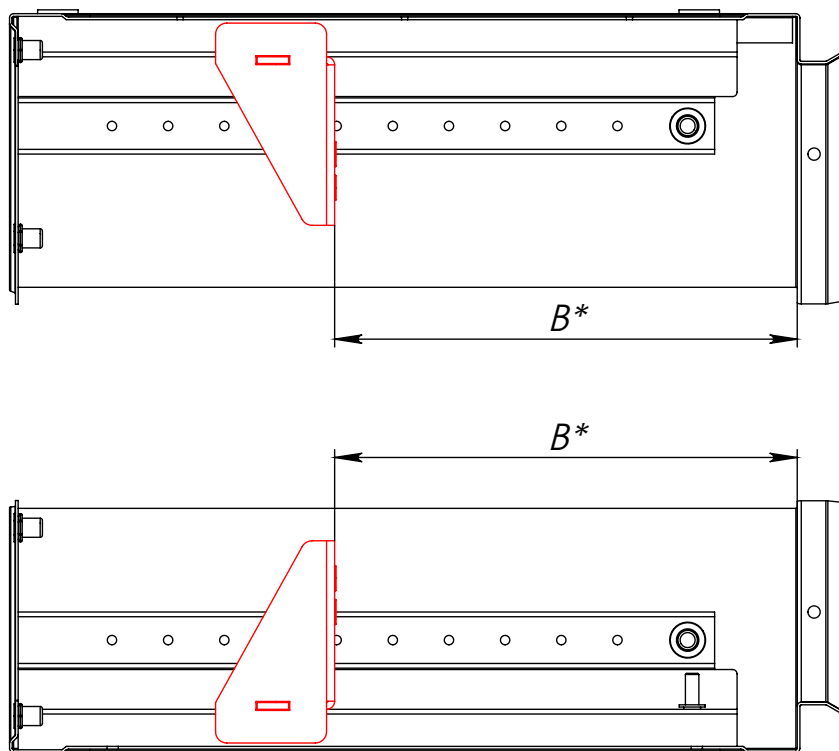


Установка кронштейнов рамы R6BRAMP1



A		M5x12	x8
---	---	-------	----

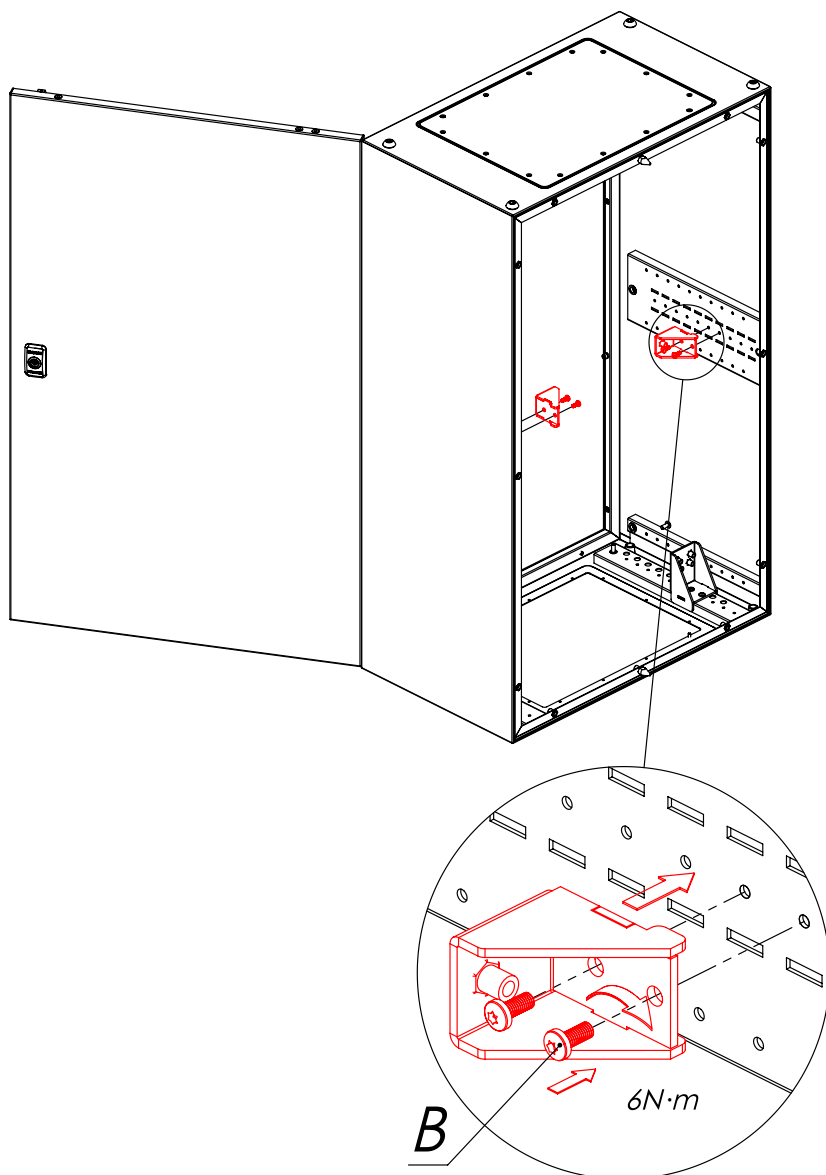
Местоположение кронштейнов на рейках в зависимости от используемого оборудования

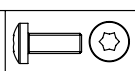


<i>Тип применяемых комплектов кронштейнов функциональных блоков (Ф/Б)</i>	<i>Глубина установки кронштейнов рамы R6BRAMP1, B, мм</i>
<i>R5BR250D (глубиной 250мм)</i>	<i>231</i>
<i>R5BR300D (глубиной 300мм)</i>	<i>281</i>

При установке аксессуаров, отличных от функциональных блоков (например, полноразмерной монтажной платы (М/П)), глубину установки B можно выбрать такой, при которой расположение оборудования в шкафу будет оптимальным.

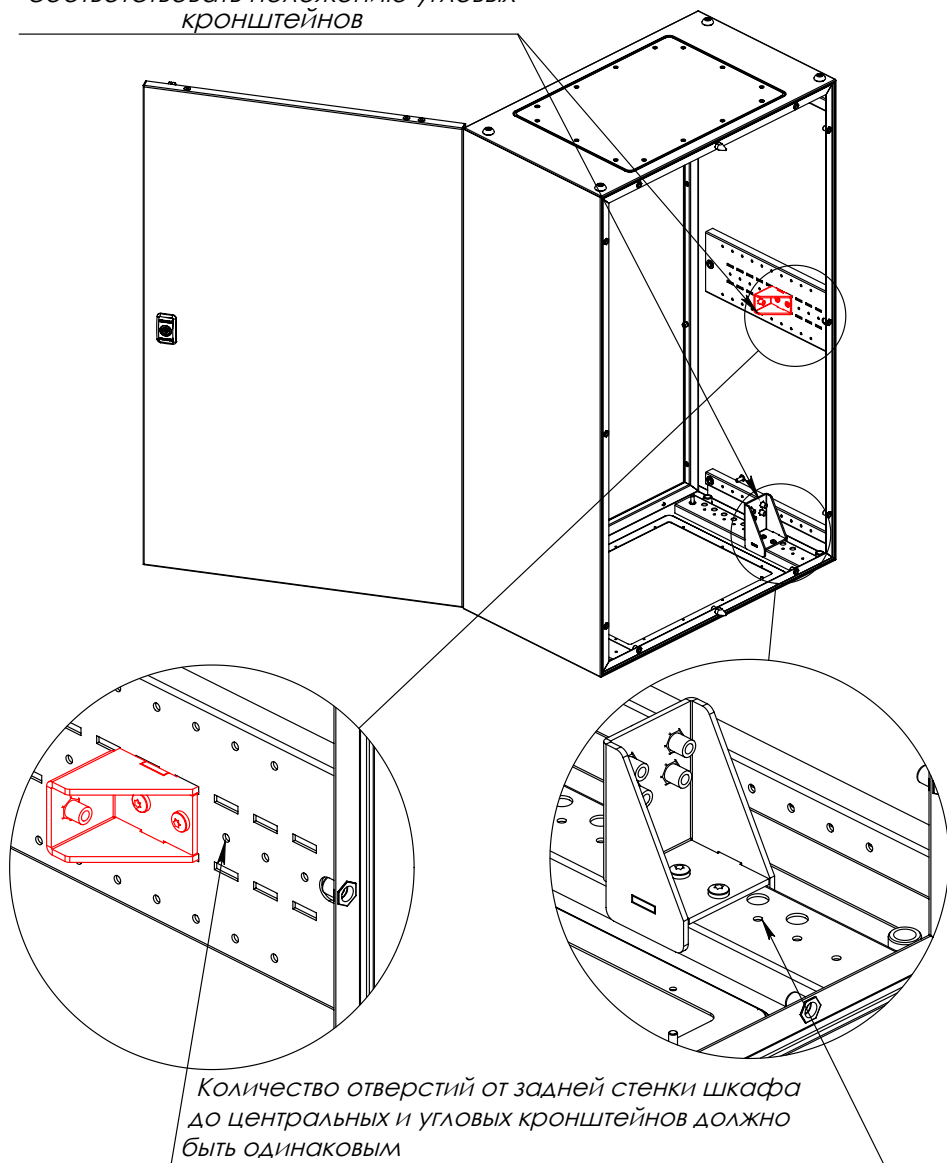
Установка центральных кронштейнов R6BRAMP2 (при необходимости дополнительной фиксации рамы)



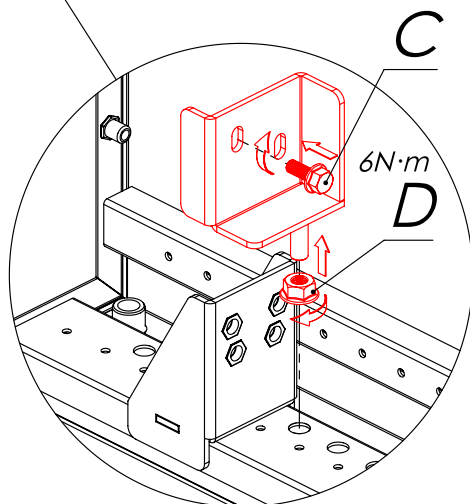
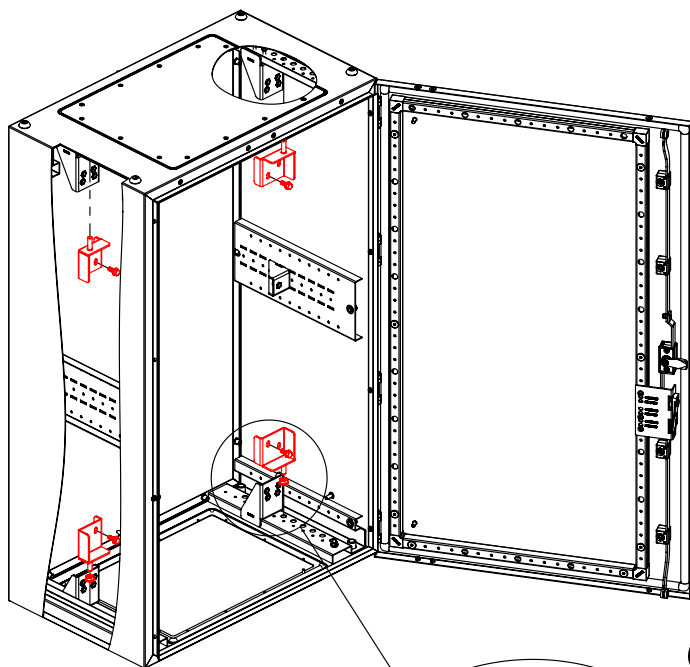
B		M5x12	x4
---	---	-------	----



Особенности установки центральных кронштейнов

Расположение центральных кронштейнов на рейке должно соответствовать положению угловых кронштейнов

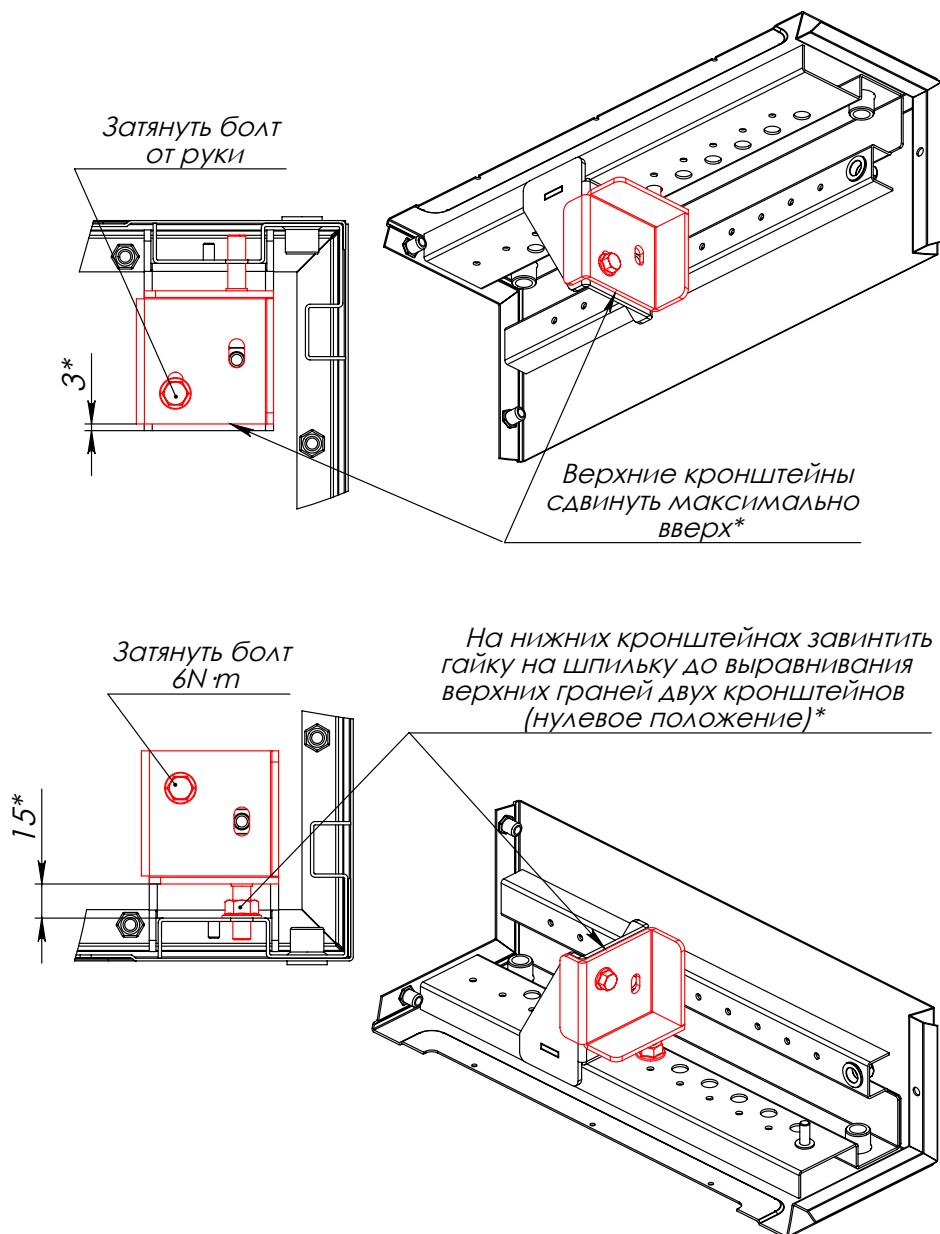


Установка регулировочных кронштейнов R6BRAMP1



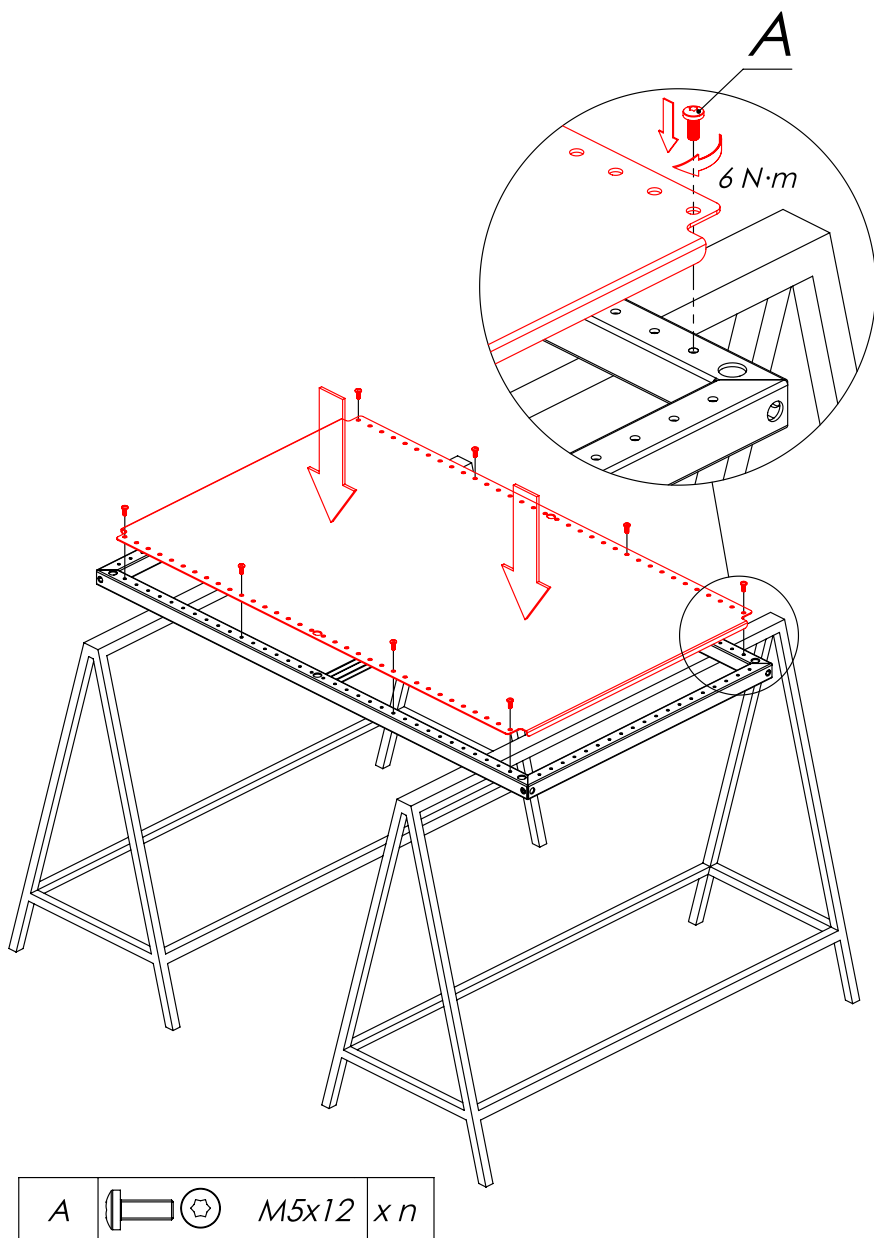
C		M6x16	x4
D		M8	x2

Особенности предварительной установки регулировочных кронштейнов R6BRAMP1

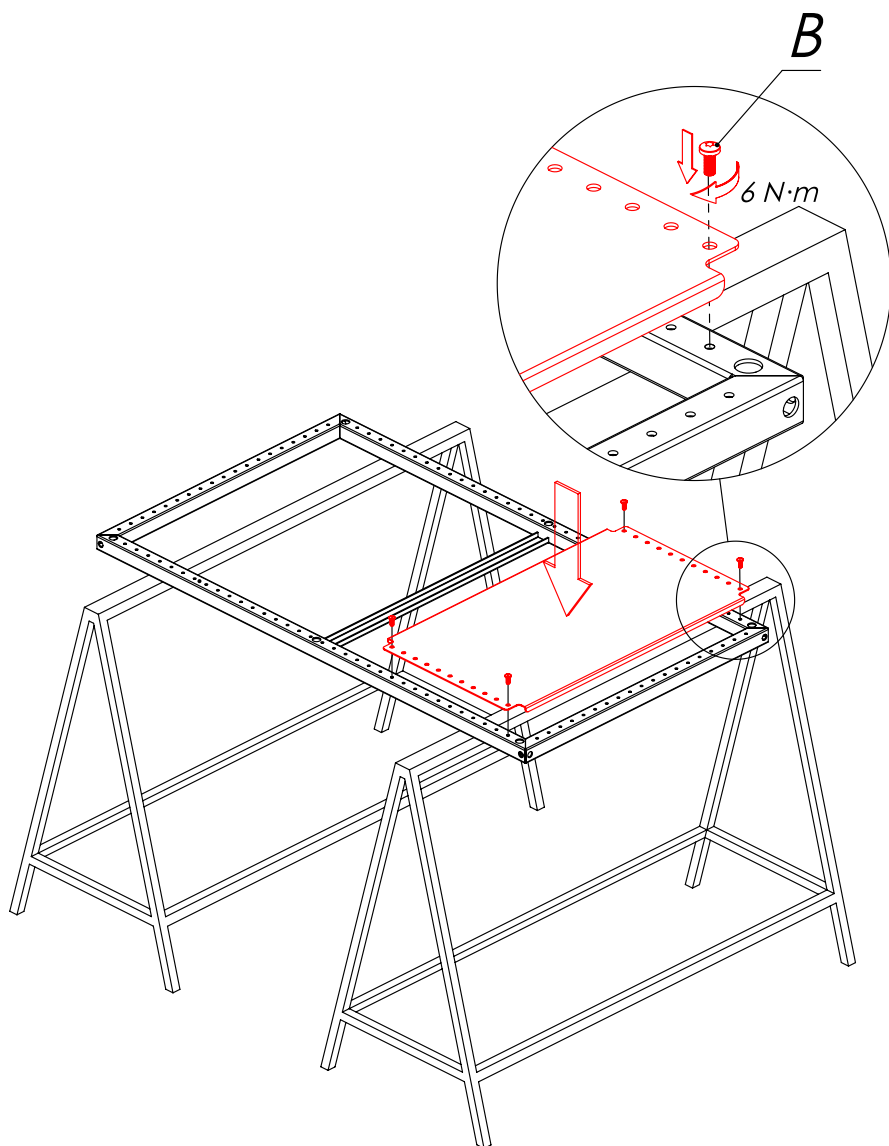



Установка на раму R6FR

Установка на раму R6FR полноразмерной монтажной платы R6MP



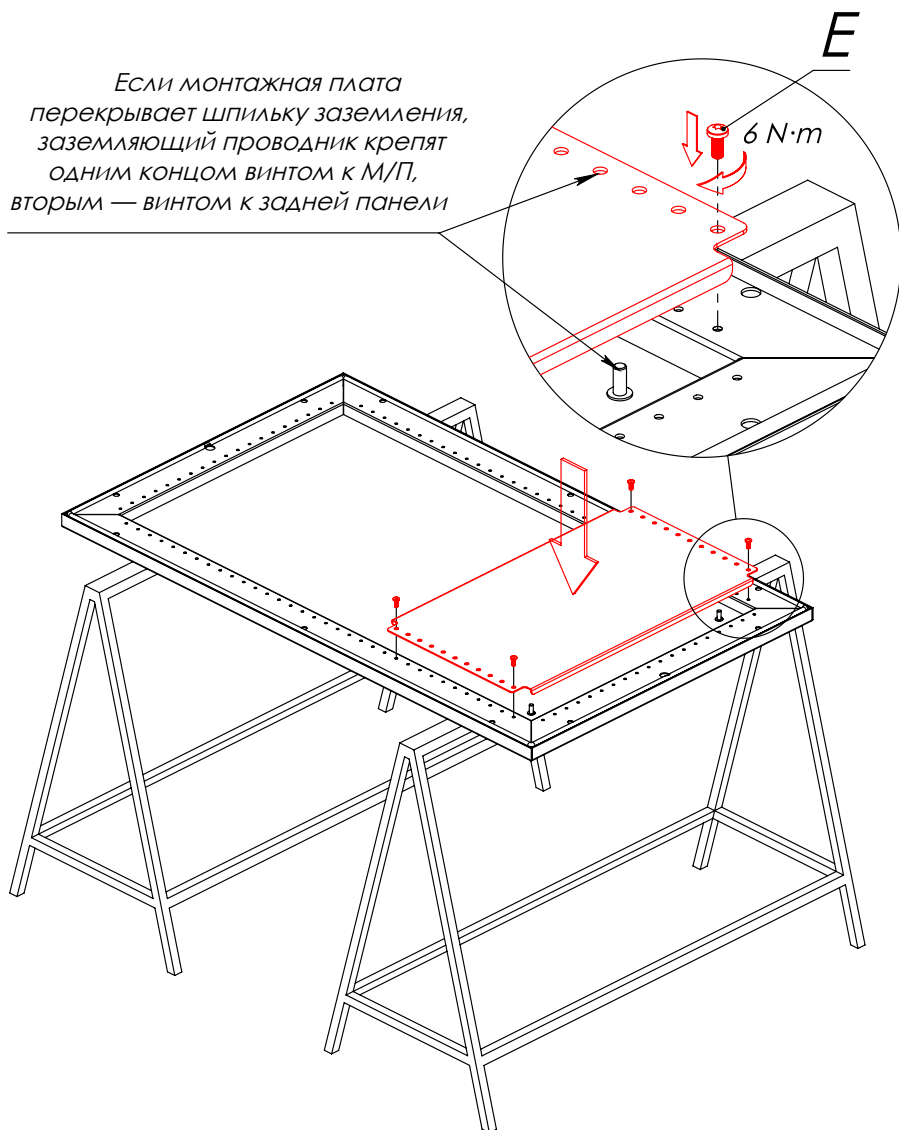
Установка на раму R6FR частичной монтажной платы R6MPP




B		M5x12	x4 или x6
---	---	-------	-----------

Установка на заднюю панель корпуса

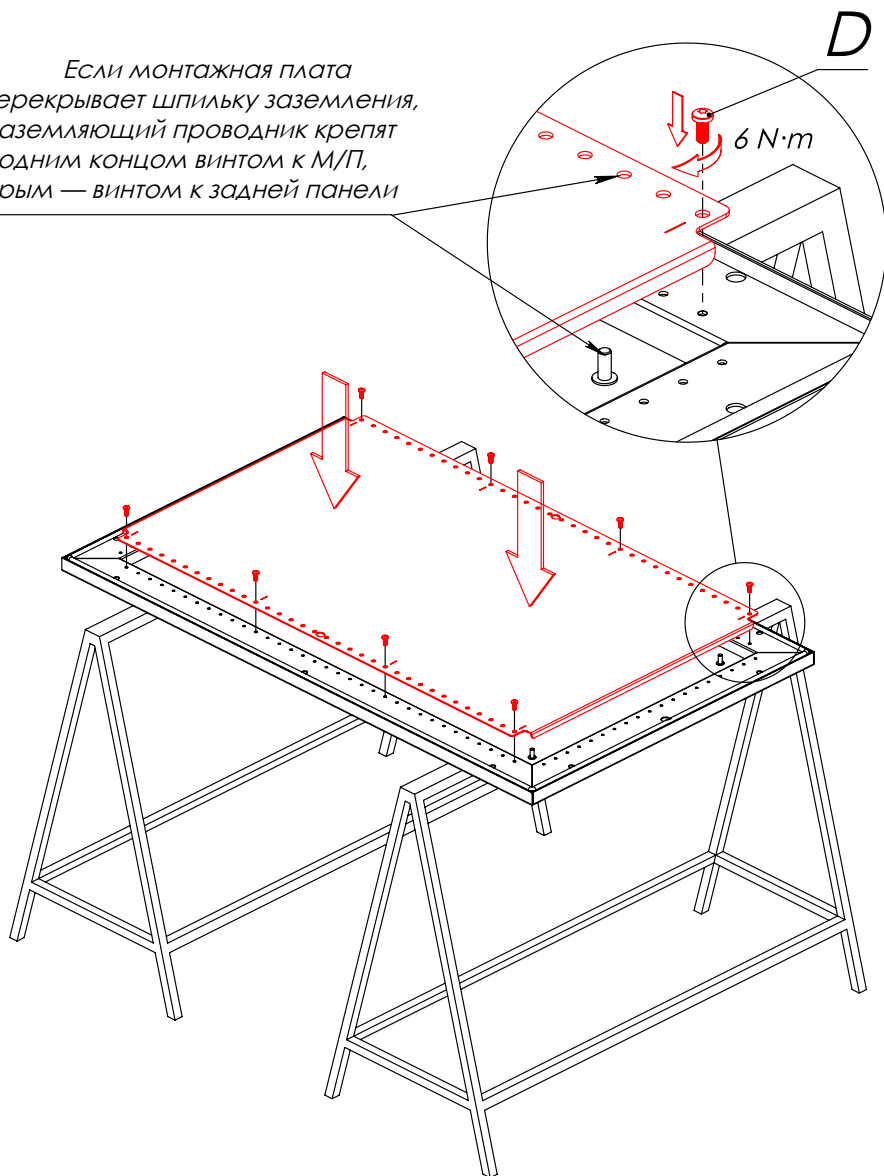
Установка на заднюю панель корпуса частичной монтажной платы R6MPP

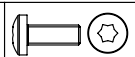


E		M5x12	x4 или x6
---	---	-------	-----------

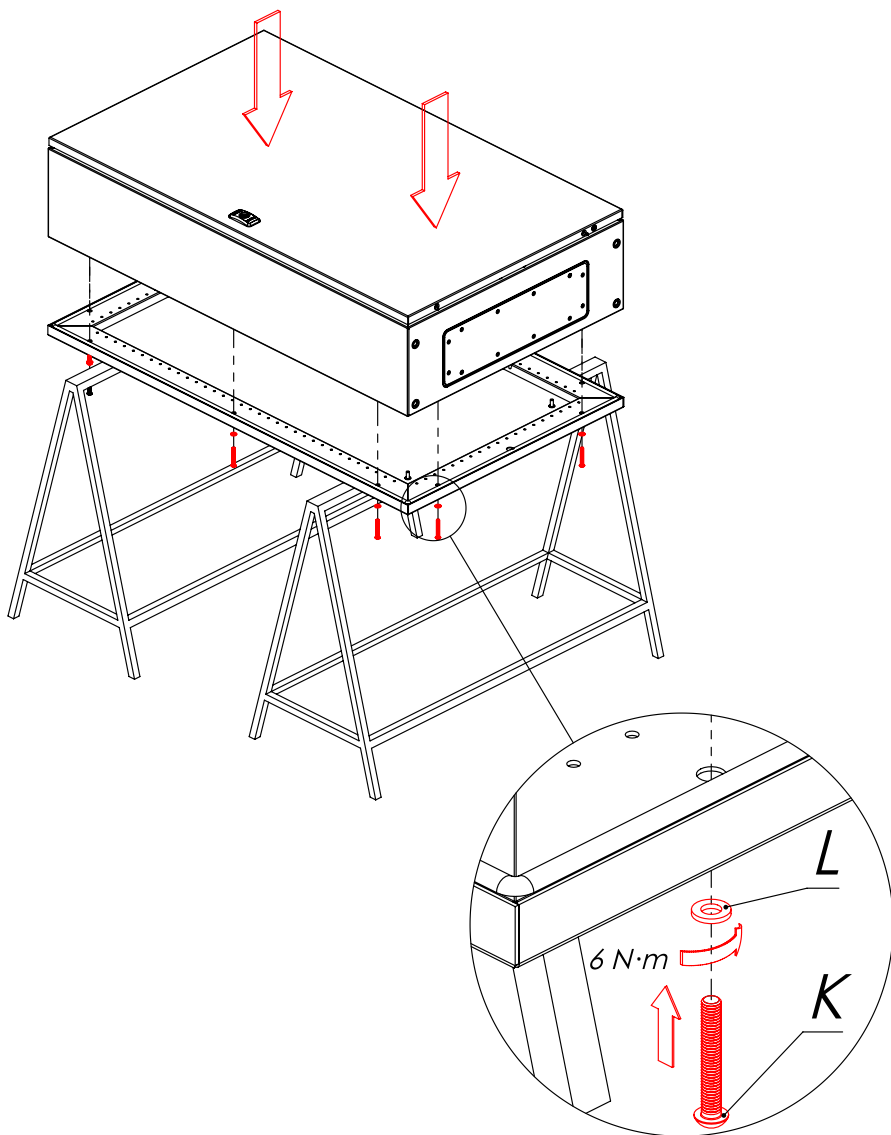
Установка полноразмерной монтажной платы R6MP на заднюю панель корпуса




*Если монтажная плата
перекрывает шпильку заземления,
заземляющий проводник крепят
одним концом винтом к М/П,
вторым — винтом к задней панели*



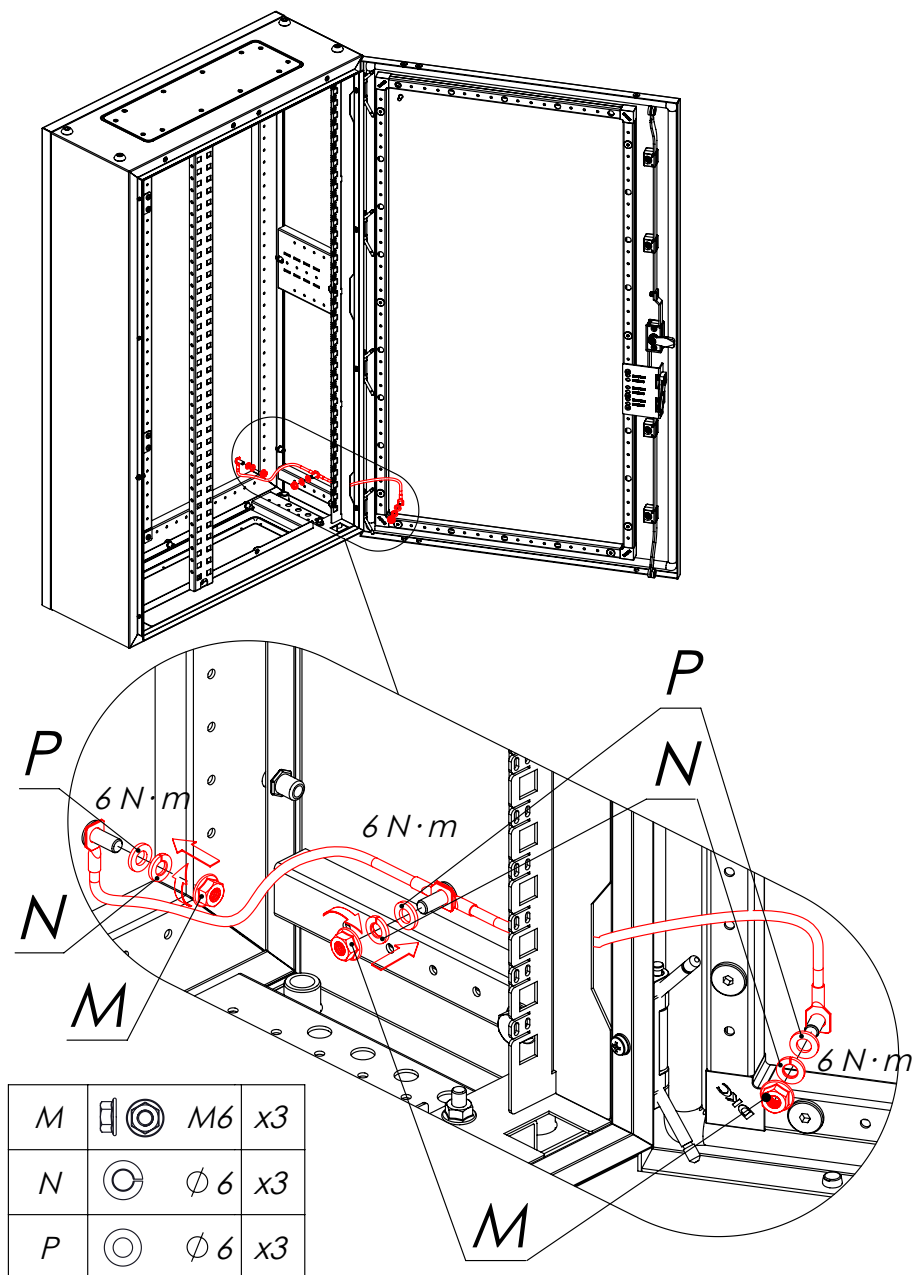
D		M5x12	x n
---	---	-------	-----

Установка каркаса на заднюю панель

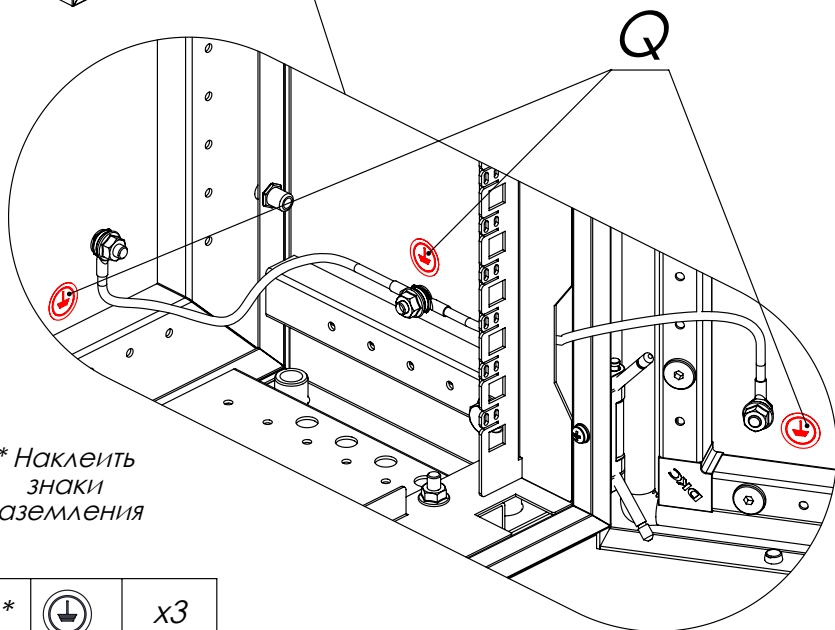
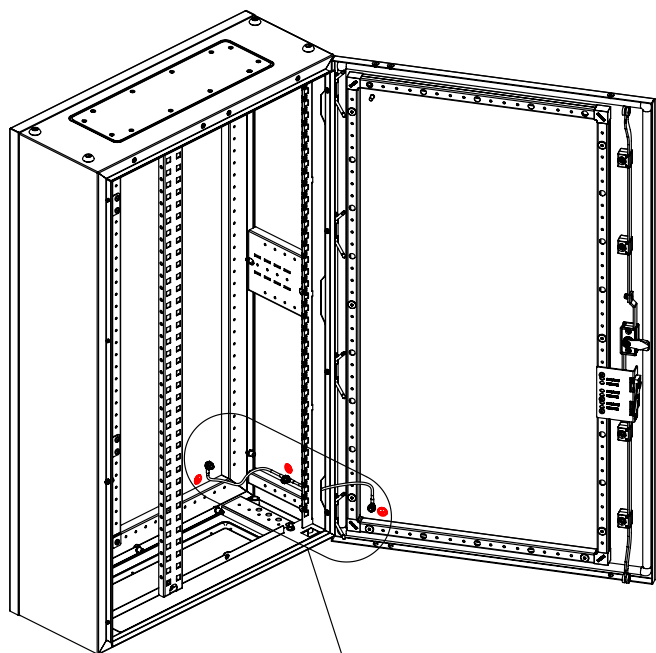


K			M6x40 x10 или x12
L			Φ 6 x10 или x12

Установка кабелей заземления шкафа R6NFW



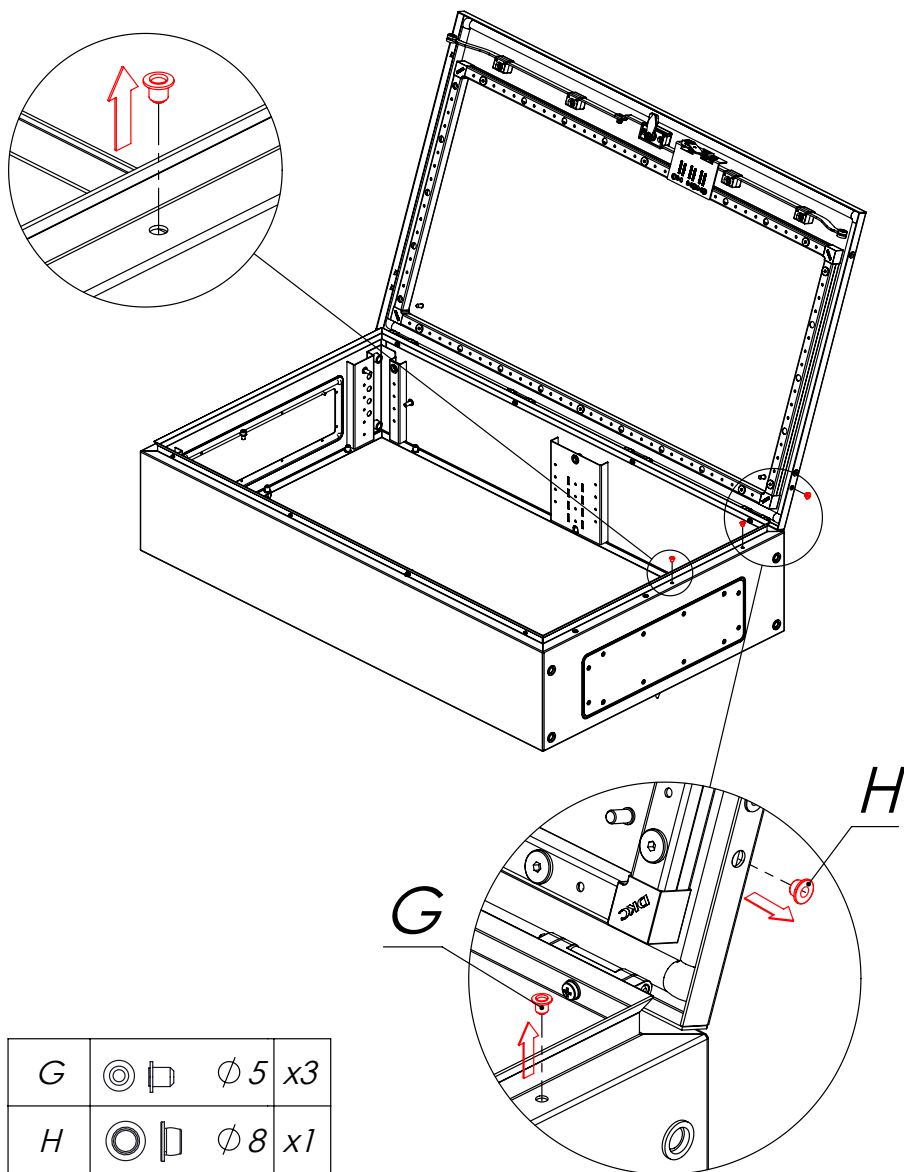
Кабели заземления в установленном положении



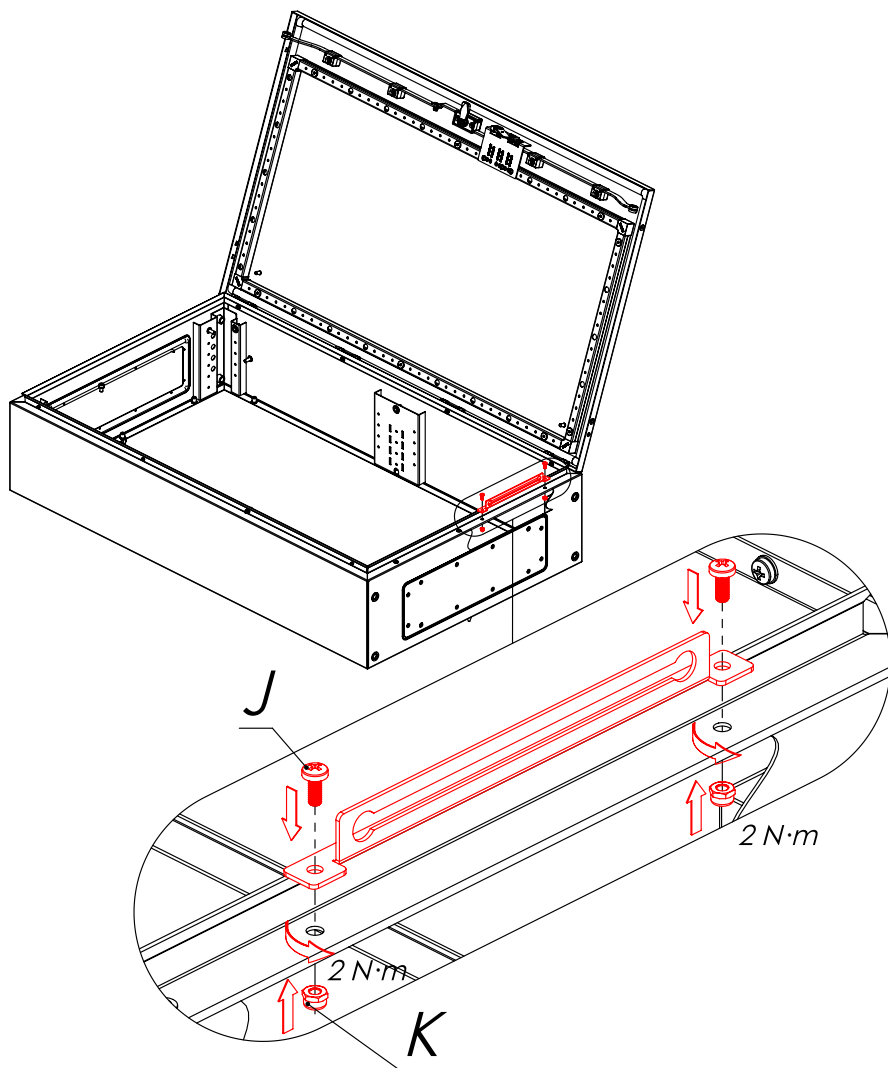
Q*		x3
----	---	----

Установка ограничителя угла открытия R5A60

Подготовка каркаса к установке ограничителя - съём заглушек из каркаса и двери

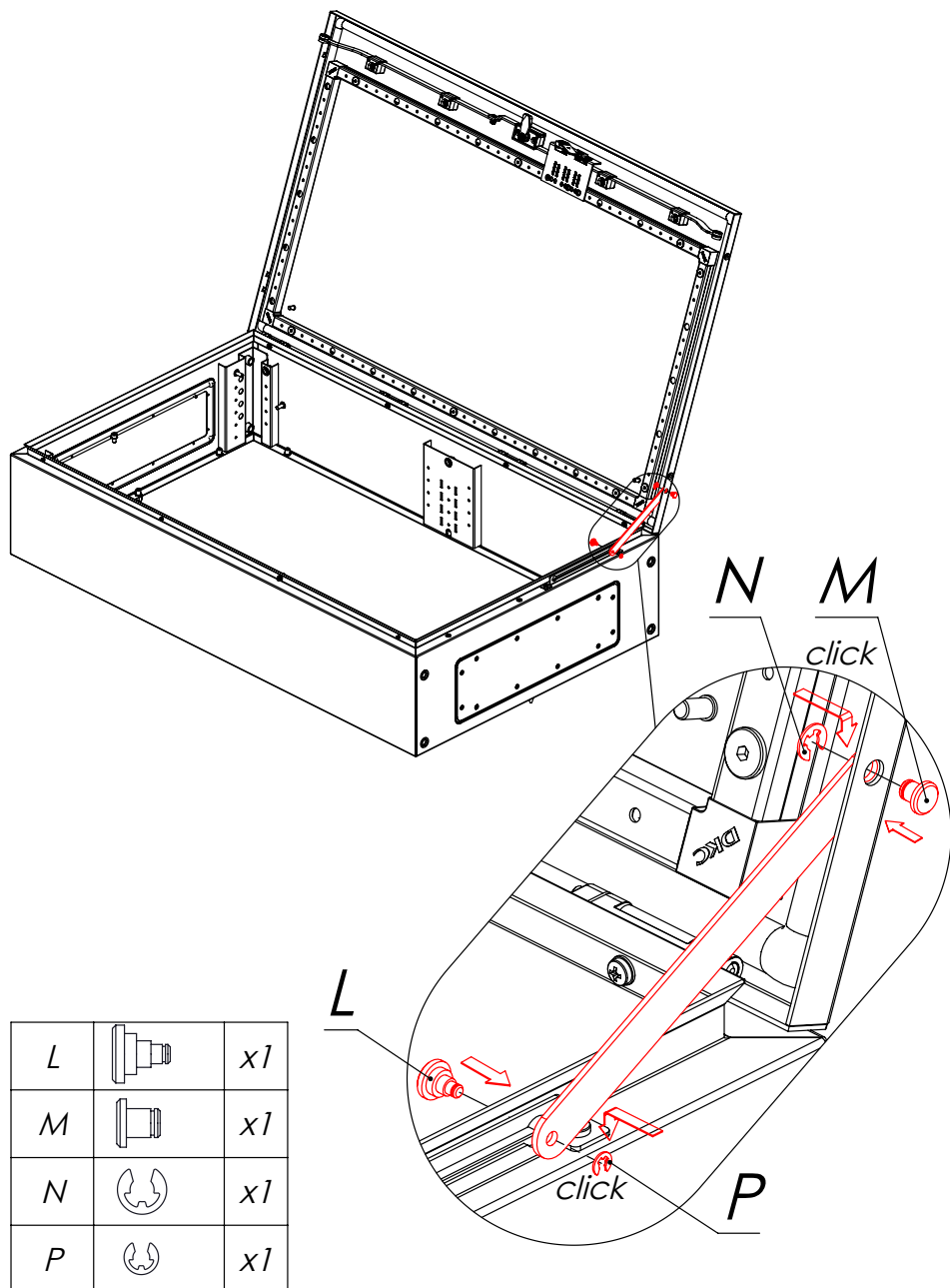


Установка планки ограничителя угла открытия двери R5A60

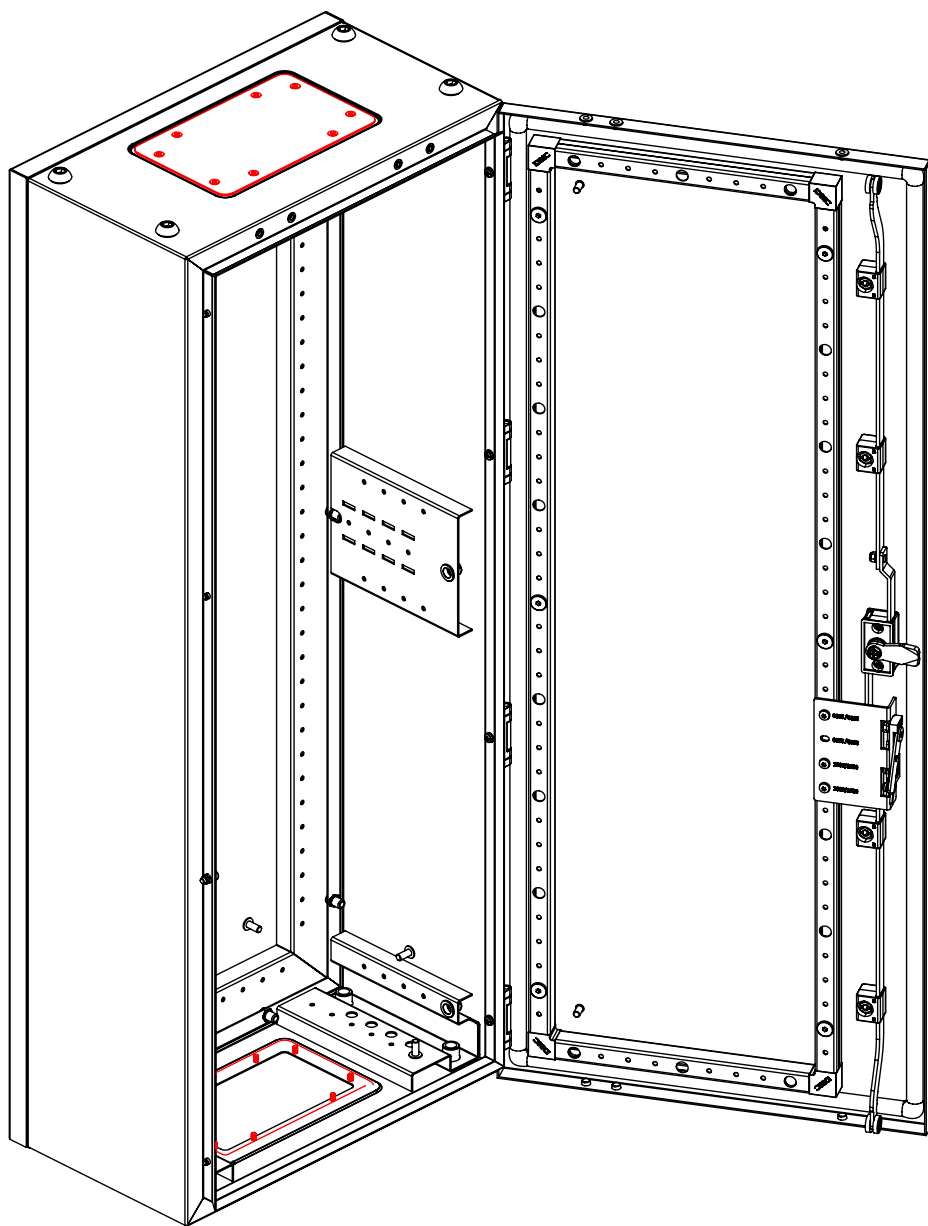


J		M4x10	x2
K		M4	x2

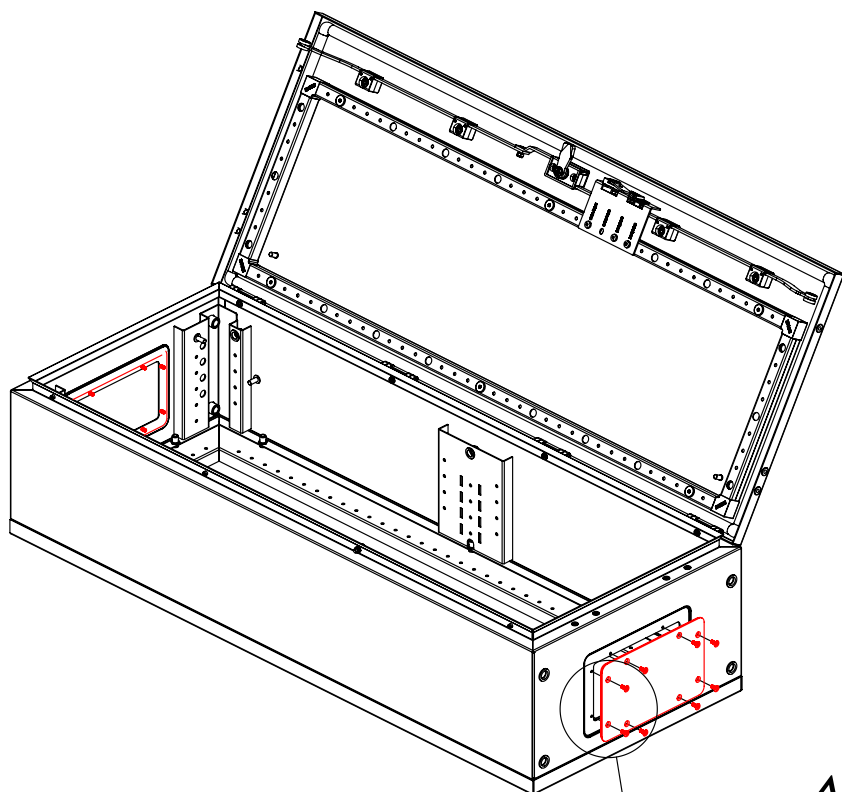
Установка тяги ограничителя угла открытия двери R5A60



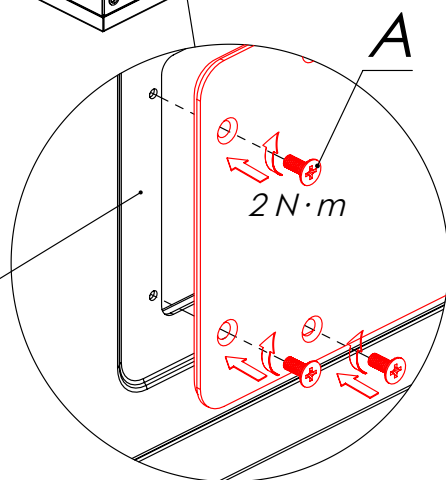
Комплект верхнего и нижнего фланцев R6FT



Установка верхнего и нижнего фланцев R6FT

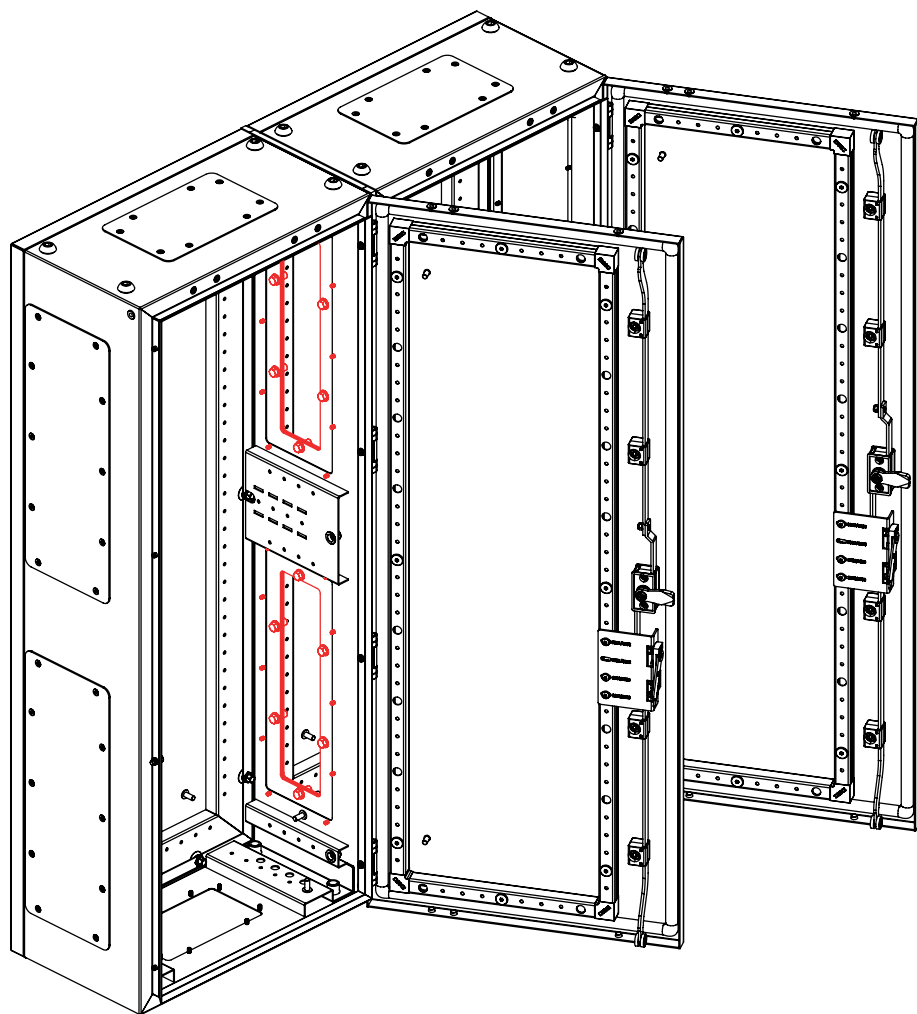


При размещении шкафа
на цоколь (R6PLB + R5FZ)
или консоли (R6CM),
возможна установка
фланцев изнутри шкафа

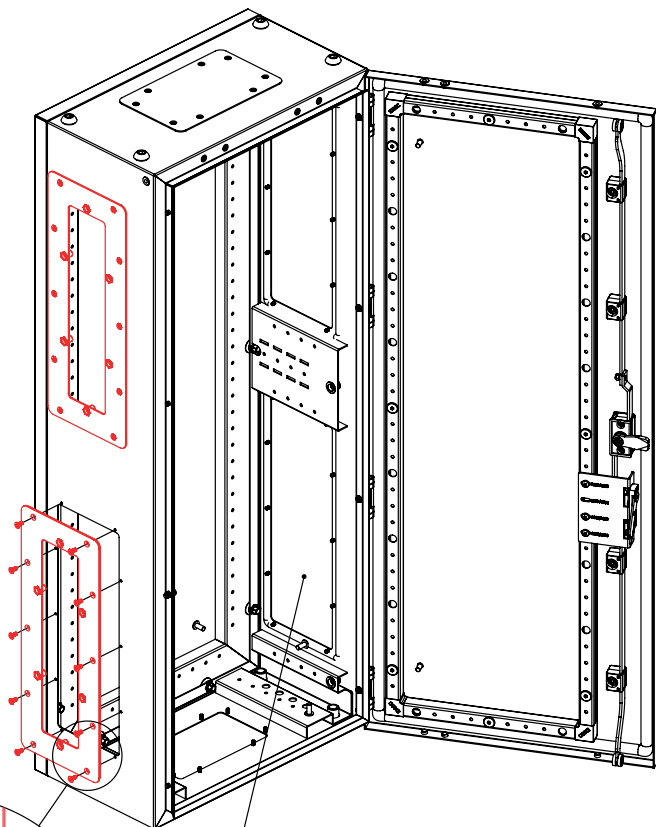


A		M4x10 n шт.
---	---	-------------

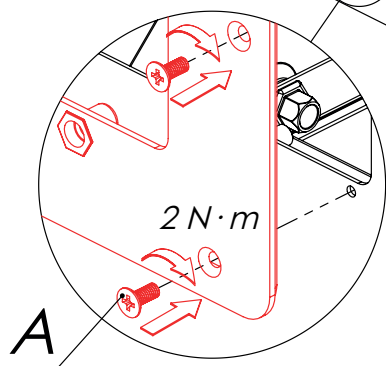
Комплект объединения боковой R6MS




Установка фланцев с одним контуром уплотнения из комплекта R6MS на правый шкаф в сборке

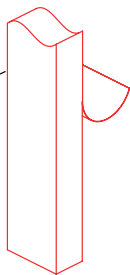
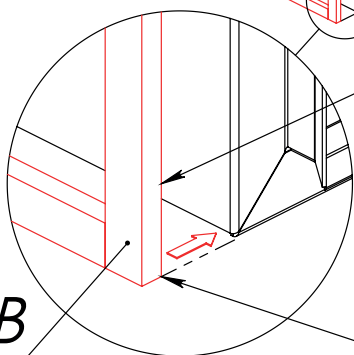
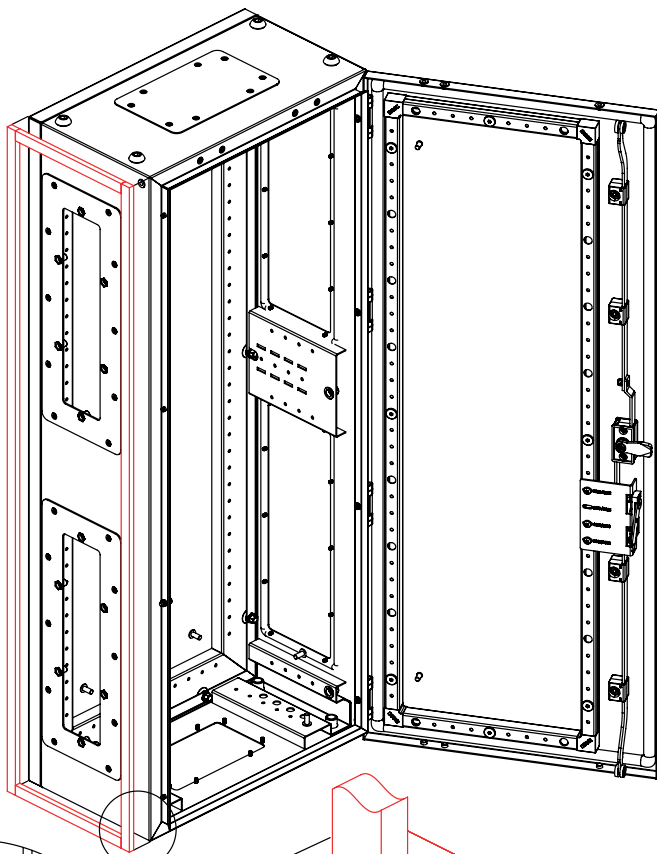


Установка глухих боковых фланцев R6FS происходит аналогичным образом




A		M4x10	20 или 24 шт.
---	---	-------	---------------

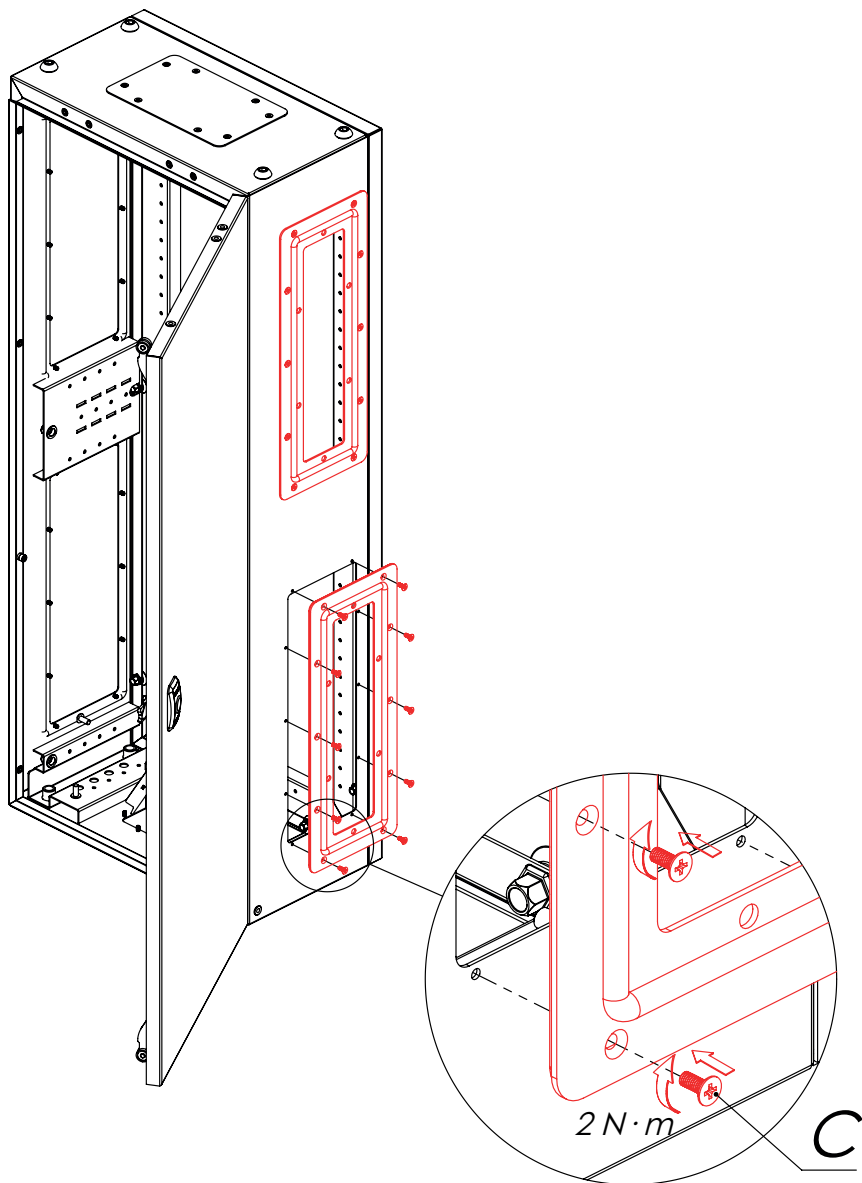
Наклеивание уплотнительной ленты по периметру боковой стенки шкафа




При установке шкафа на цоколь,
использовать уплотнитель
с учетом высоты цоколя

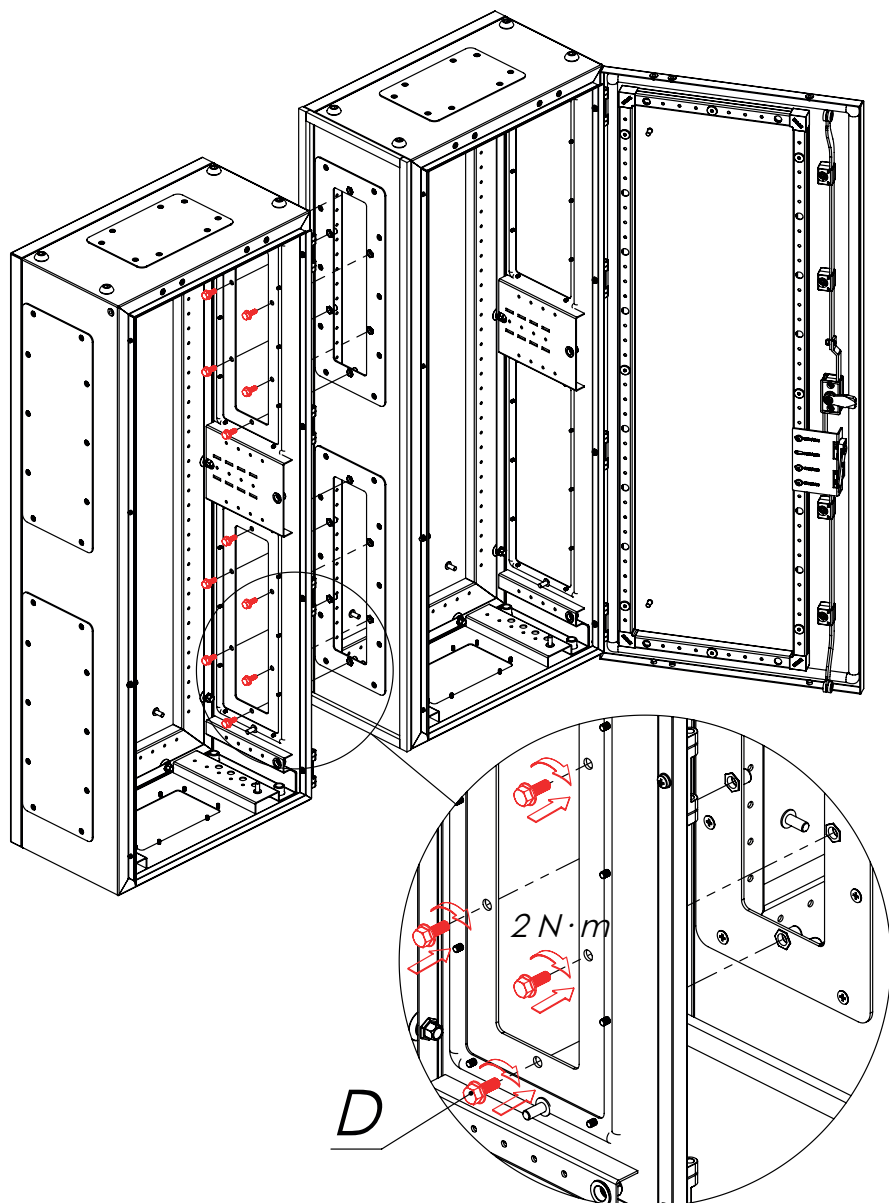
B		x1
---	---	----


Установка фланцев с двумя контурами уплотнения из комплекта R6MS на левый шкаф в сборке



C		M4x10	20 или 24 шт.
---	---	-------	---------------

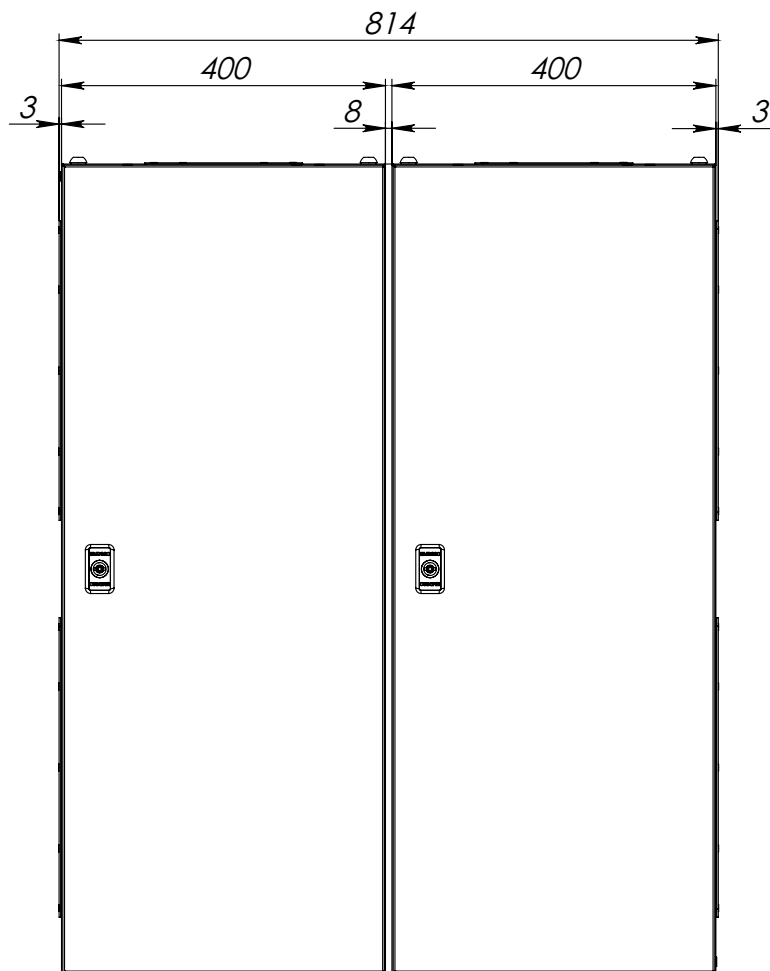
Соединение шкафов между собой



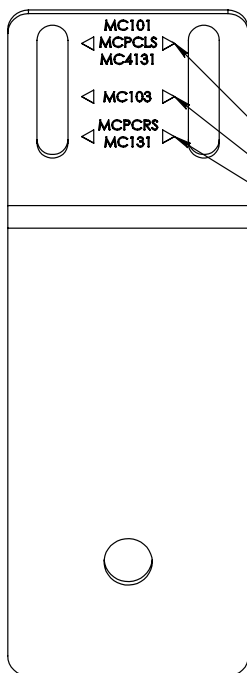
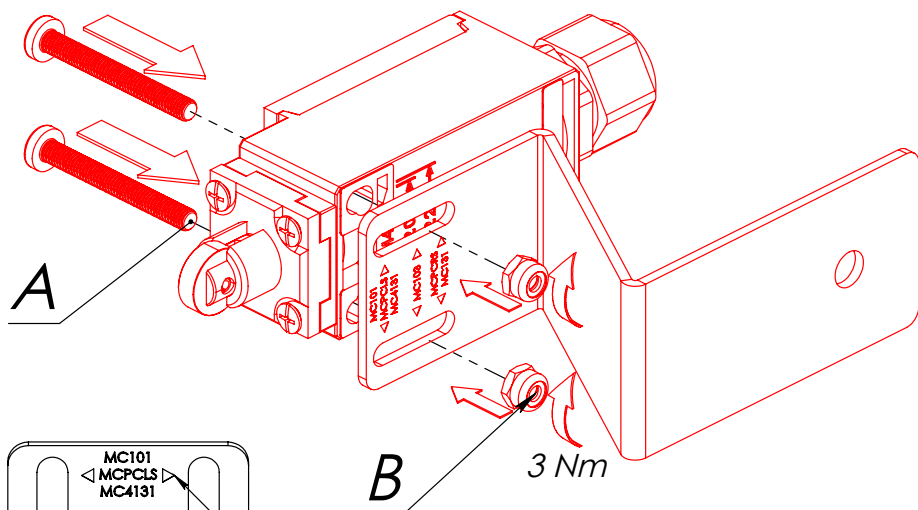
D		M6x16	12 или 20 шт.
---	---	-------	---------------

Шкафы в соединённом виде*

** Из-за установленных комплекта соединения R6MS и комплектов боковых фланцев R6FS, общая ширина сборки предполагает увеличение на 14-18мм относительно суммарной ширины шкафов (на примере 2х шкафов, шириной 400мм)*



Установка концевого выключателя

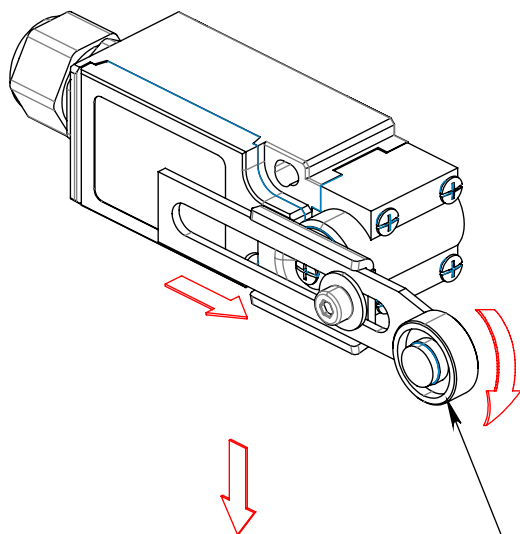


B 3 Nm

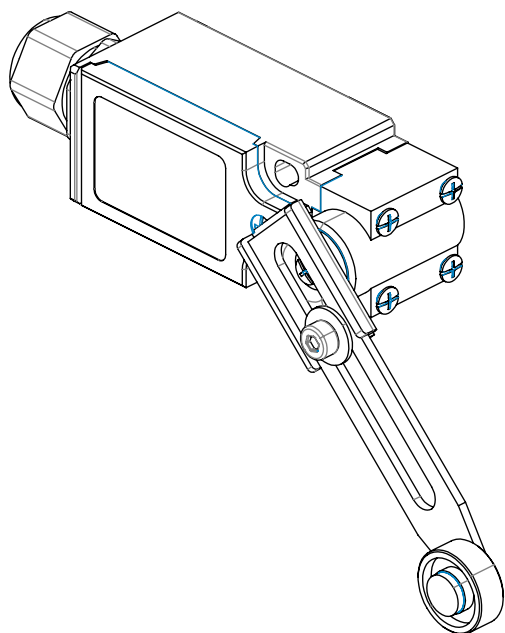
Приблизительное расположение
 винтов фиксации для концеви́ков:
 - R5MC101 / R5MCPCLS / R5MC4131
 - R5MC103
 - R5MPCRS / R5MC131

A			M4x35	x2
B			M4	x2

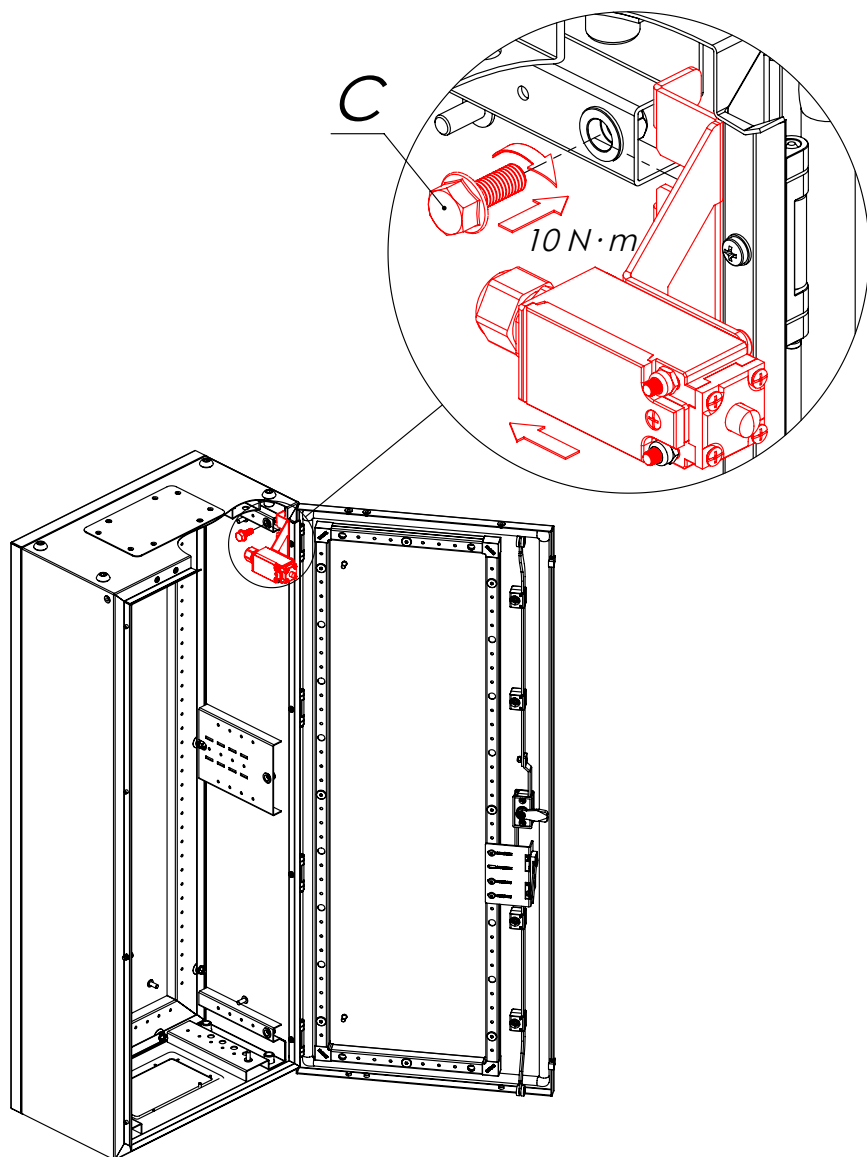
Подготовка концевиков R5MCPCRS / R5MC131 (с рычагом) для установки на кронштейн



Выдвинуть и повернуть рычаг на угол $\approx 45^\circ$

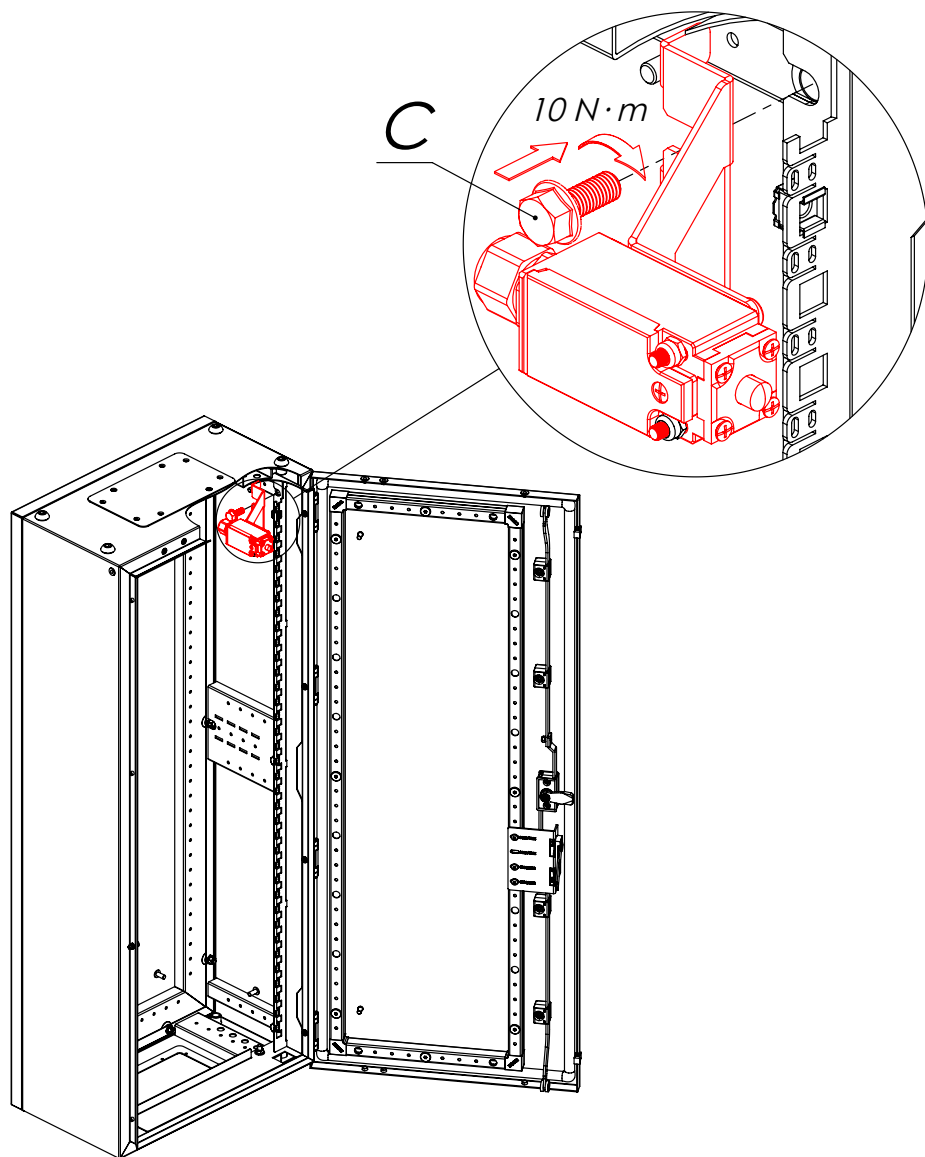


Установка кронштейна с концевым выключателем в шкаф R6NFW



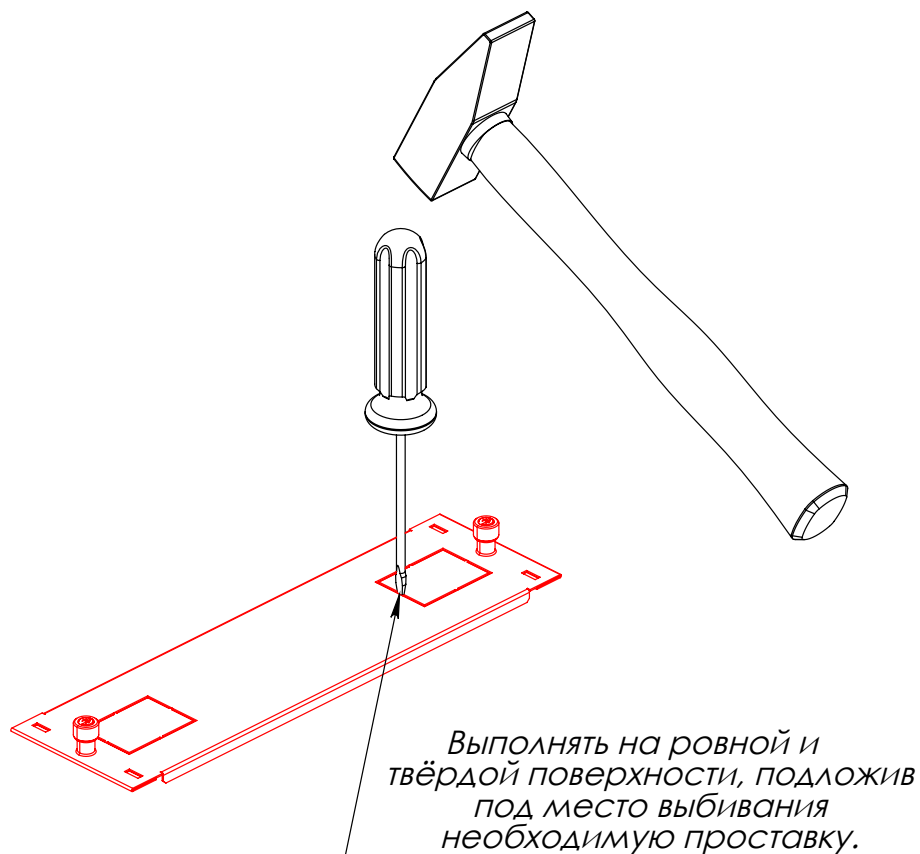
C		M8x20	x1
---	---	-------	----

Установка кронштейна с концевым выключателем в шкаф R6NFW при наличии пластронной системы

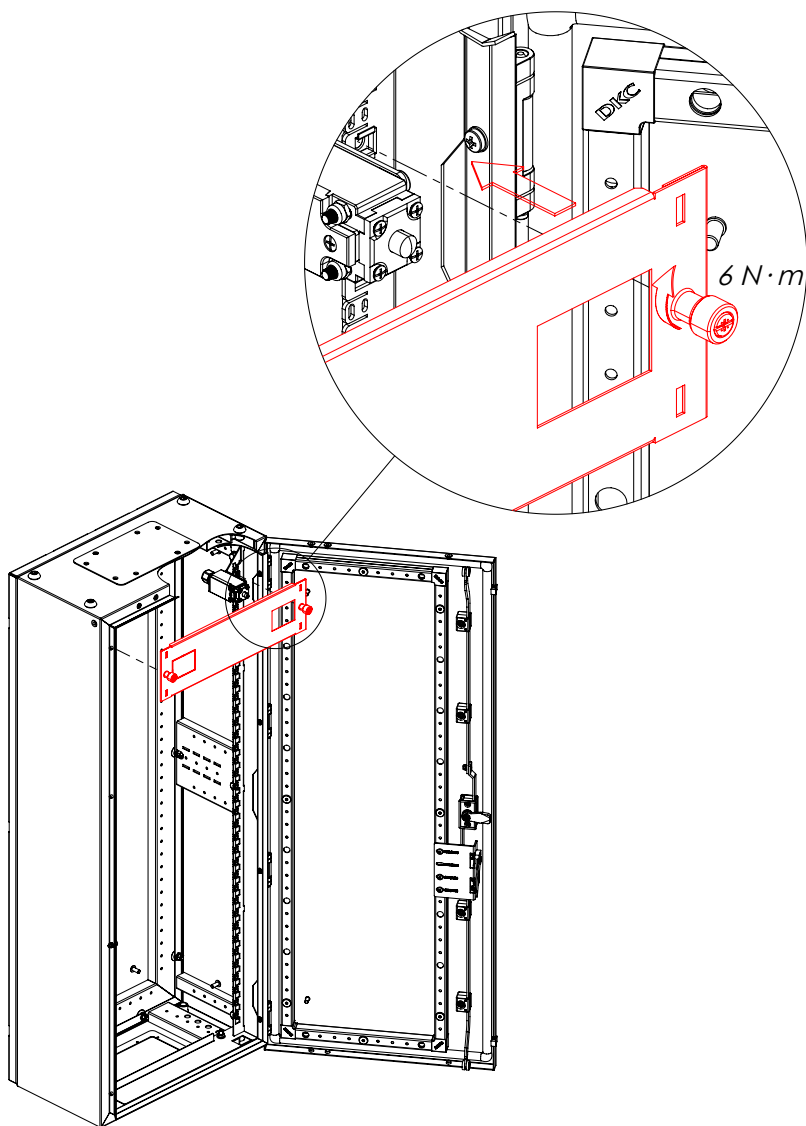


C		M8x20 x1
---	---	----------

Подготовка пластрона - выбивание проёма под концевик



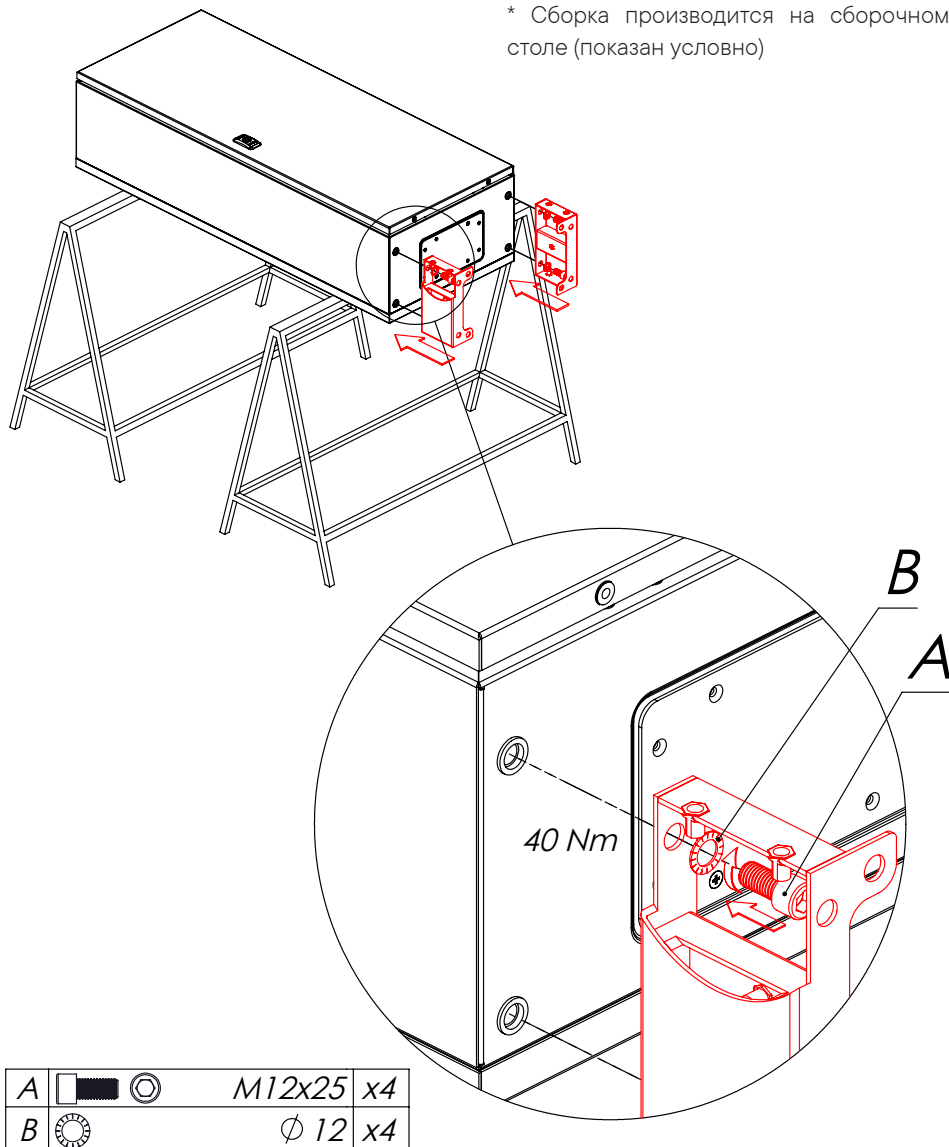
Установка пластрона R5FP



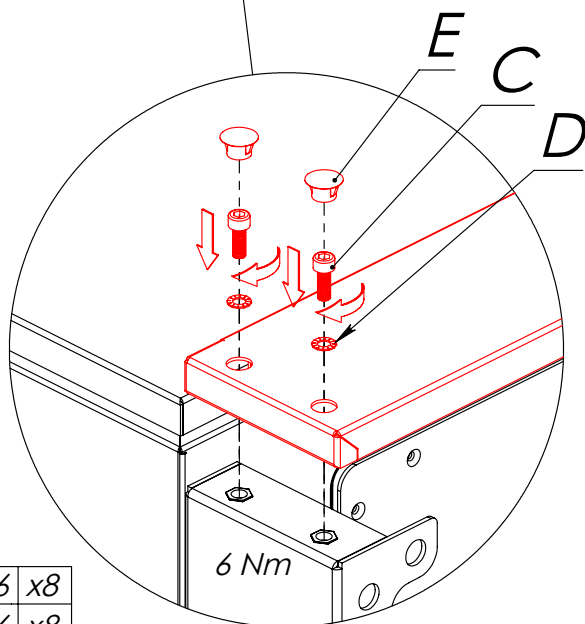
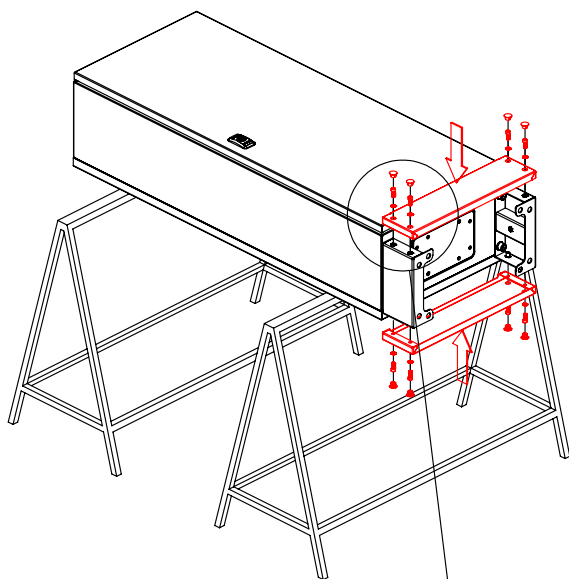
Установка цоколя





Установка боковых фланцев цоколя

* Сборка производится на сборочном столе (показан условно)



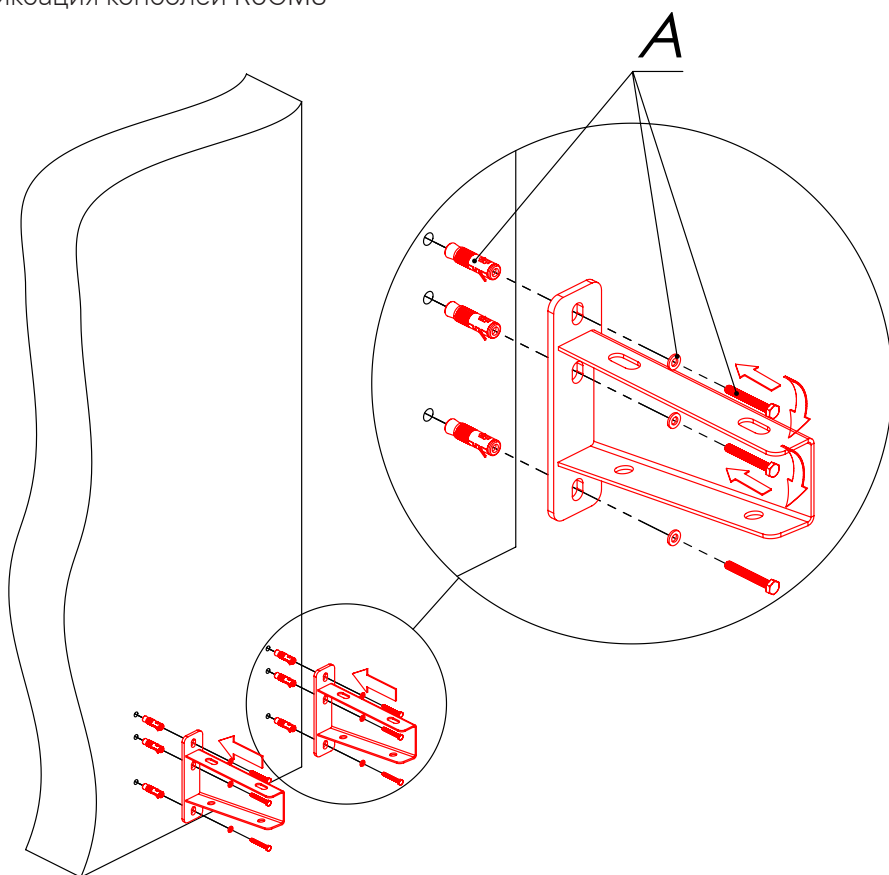
Установка фронтальных фланцев цоколя



C			M6x16	x8
D			∅ 6	x8
E			11.5-13Δ184K	x8

Комплект настенного крепления R6BRWL, R6CMS

Фиксация консолей R6CMS



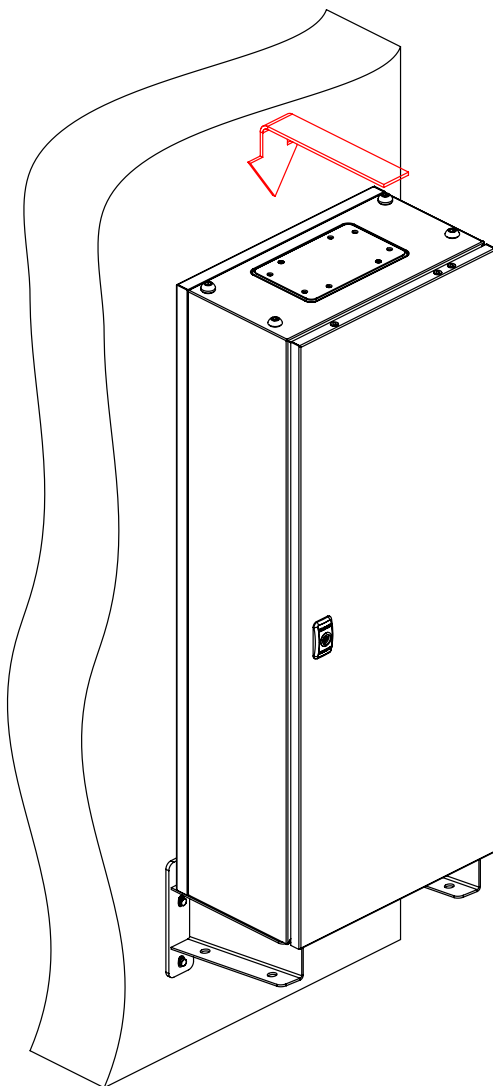
**Показан пример фиксации консолей с помощью анкерных болтов. Фиксация может быть произведена с помощью аналогичных крепежных средств.*

***Момент затяжки выбрать в зависимости от используемого крепежа.*

****Крепёж не входит в комплект поставки.*

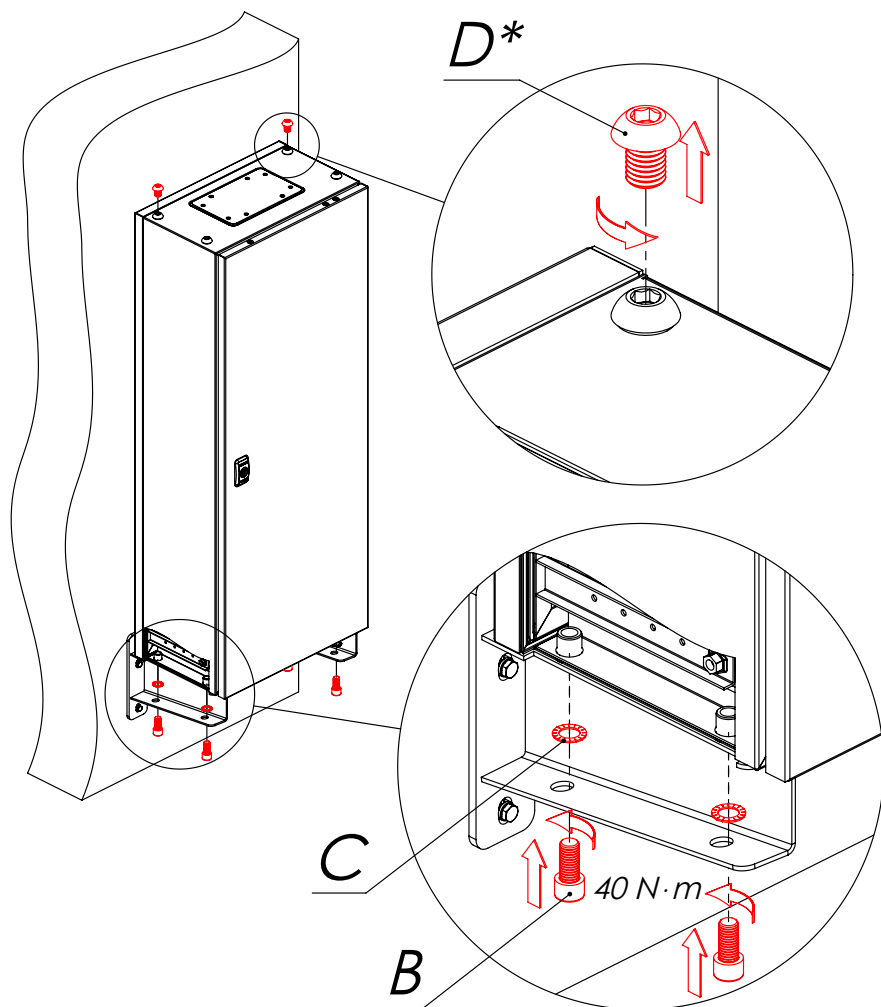
A		Усиленный анкер с болтом M10 (ДКС)	x6
---	---	------------------------------------	----

Установка шкафа на консоли



Установка шкафа на консоль производится мускульной силой или при помощи грузоподъемных механизмов. Во избежание опрокидывания, шкаф не устанавливать на край консолей.

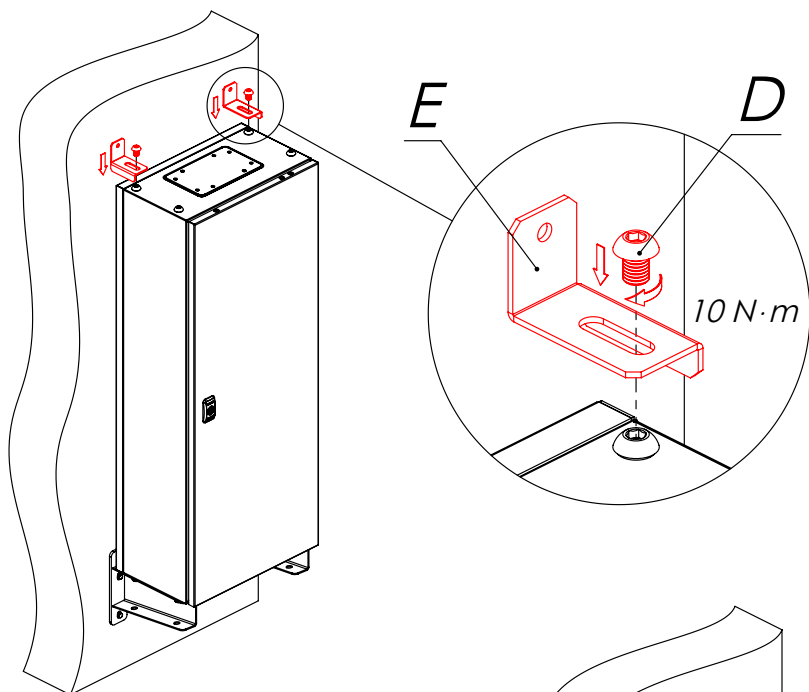
Фиксация шкафа на консолях



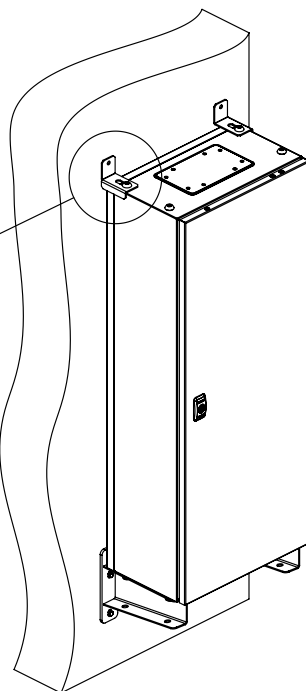
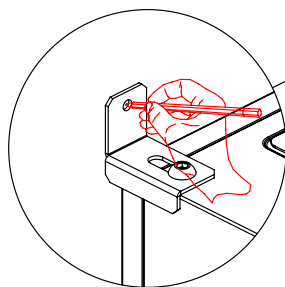
** После установки шкафа на консолях зафиксировать его болтами. После того, как шкаф будет зафиксирован, демонтировать болты на крыше шкафа, для установки верхнего крепления.*

B		M12x25	x4
C		$\phi 12$	x4
D		M12x16	x2

Установка кронштейнов верхней фиксации шкафа

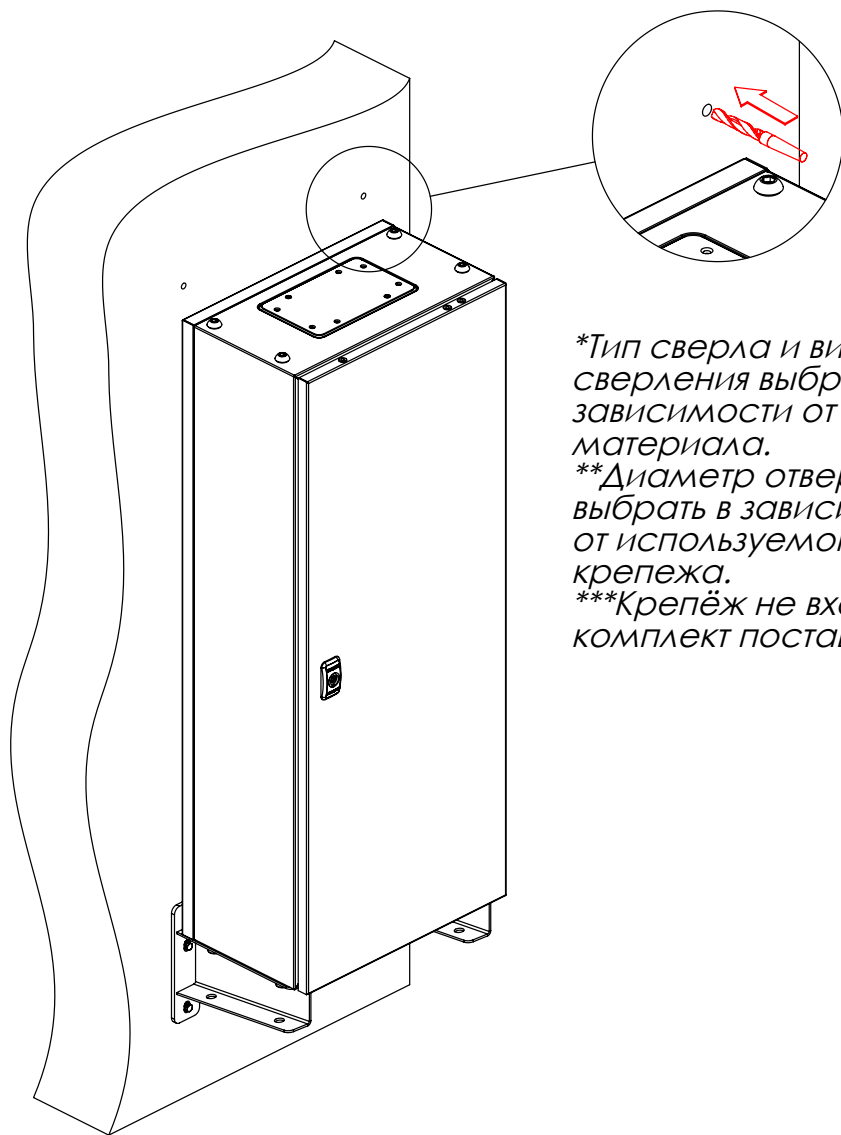


После установки кронштейнов, разметить места для сверления отверстий под крепёж.



D		M12x16	x2
E		Комплект R6BRWL	x1

Сверление отверстий под крепёж кронштейнов

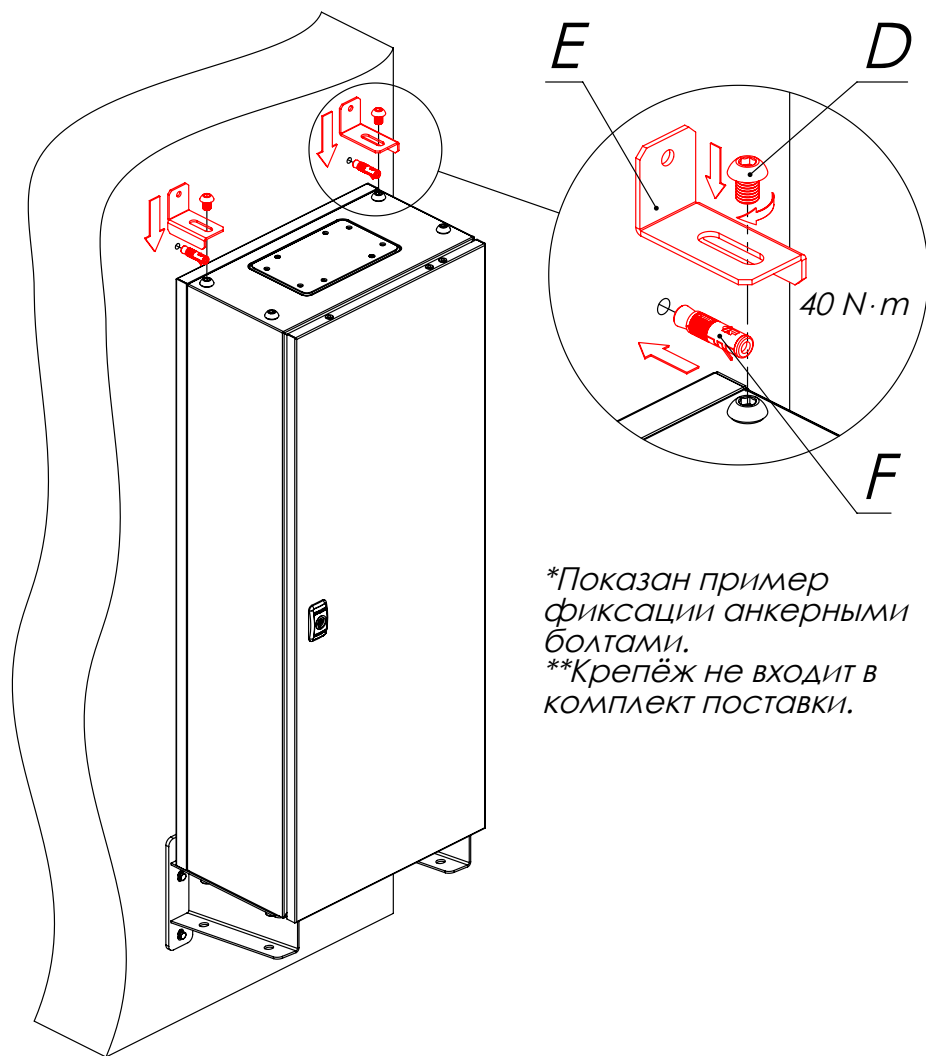


**Тип сверла и вид сверления выбрать в зависимости от материала.*

***Диаметр отверстия выбрать в зависимости от используемого крепежа.*

****Крепёж не входит в комплект поставки.*

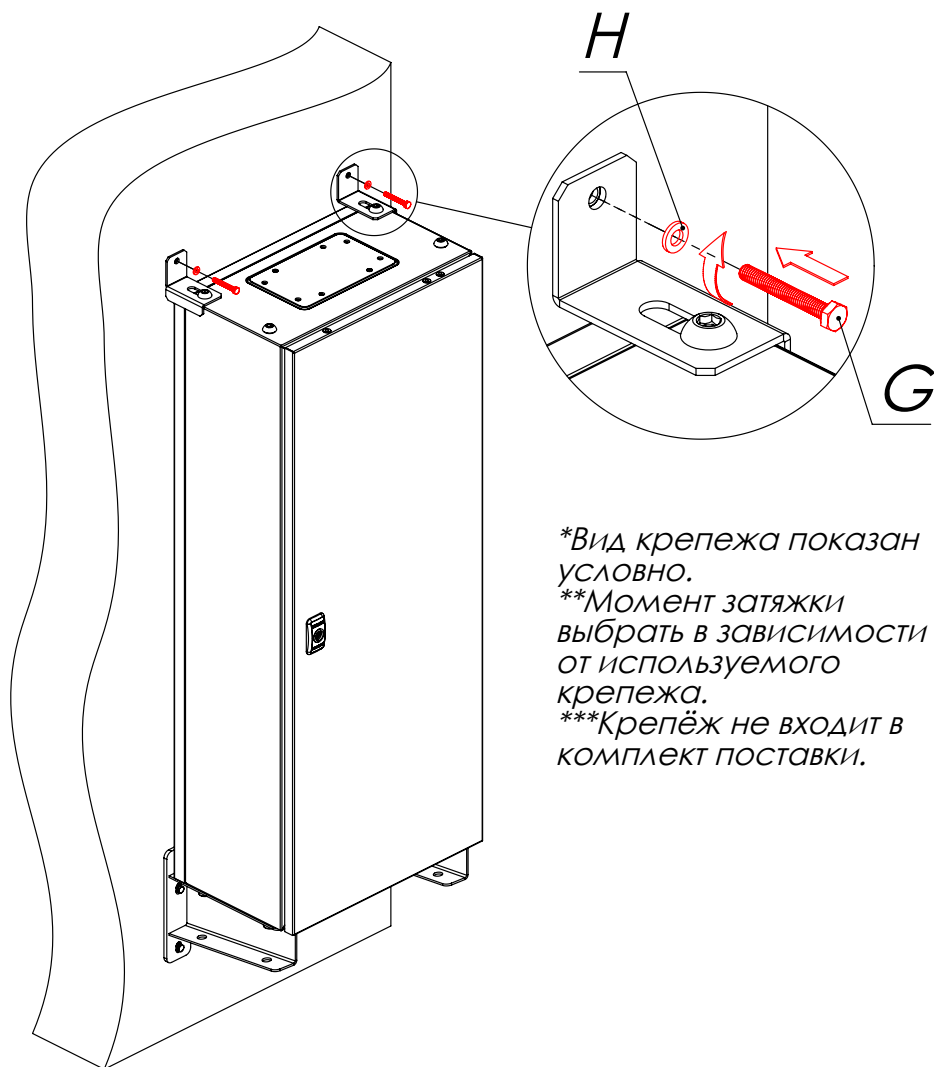
После фиксации крепежа установить кронштейны обратно





**Показан пример фиксации анкерными болтами.
**Крепёж не входит в комплект поставки.*

D		M12x16	x2
E		Комплект R6BRWL	x1
F		Усиленный анкер	x2

Фиксация кронштейна к стене



**Вид крепежа показан условно.
 **Момент затяжки выбрать в зависимости от используемого крепежа.
 ***Крепёж не входит в комплект поставки.*

G		M10	x2
H		φ 10	x2