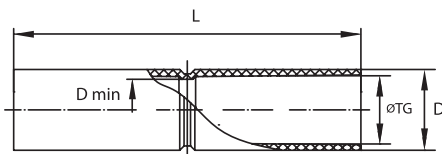


## Муфта "труба-труба" с ограничителем, IP40



### Назначение

- соединение жестких гладких труб одного диаметра.

### Характеристики

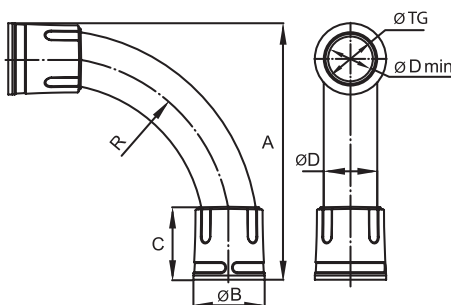
- материал – полипропилен;
- цвет – серый, RAL 7035;
- температура эксплуатации – от -25 до +60 °С;
- степень защиты – IP40;
- в центре муфты имеется ограничитель.

Ø, мм	Размеры аксессуара, мм				Оптовая упаковка		Розничная упаковка	
	ØTG	D	L	Dmin	штук	код	штук (пакет×шт.)	код
16	16	Ø 19	81	Ø 14	200	54916	96 (16×6)	54916R
20	20	Ø 23	81	Ø 18	100	54920	60 (12×5)	54920R
25	25	Ø 28	81	Ø 23	100	54925	40 (10×4)	54925R
32	32	Ø 36	100	Ø 29	50	54932	16 (8×2)	54932R
40	40	Ø 44	110	Ø 39	40	54940	-	-
50	50	Ø 54	120	Ø 49	20	54950	-	-
63	63	Ø 67	129	Ø 58	9	54963	-	-

## Двухкомпонентные аксессуары для жестких гладких труб со степенью защиты IP67

Герметизация обеспечивается уникальной технологией двухкомпонентного литья, при котором мягкие уплотнительные элементы вплавляются в корпус муфты (при ее производстве) и образуют с ним единое целое. Уплотнительный элемент внутри аксессуара выполнен в виде системы двух выступов, взаимодополняющих друг друга и обеспечивающих высокую степень защиты. Уровень герметичности IP67 и климатическое исполнение У1 (стойкость к УФ-излучению и атмосферным осадкам) позволяют монтировать проводку по фасадам зданий, в особо сырых помещениях, в помещениях с высокой концентрацией паров и летучих соединений.

## Поворот на 90° "труба-труба", IP67



### Назначение

- герметичное соединение жестких гладких труб под углом 90°.

### Характеристики

- климатическое исполнение – У1;
- материал корпуса – полипропилен;
- материал уплотнителя – резина;
- цвет – серый, RAL 7035;
- температура эксплуатации – от -40 до +60 °С;
- степень защиты – IP67.

Ø, мм	Размеры аксессуара, мм							Оптовая упаковка		Розничная упаковка	
	ØTG	A	ØB	C	ØD	ØDmin	R	штук	код	штук (пакет×шт.)	код
16	16	88	26	32	17,5	13	65	60	50016	18 (18×1)	50016R
20	20	105	30	35	21	17	75	50	50020	15 (15×1)	50020R
25	25	125	35	40	26	20	95	40	50025	10 (10×1)	50025R
32	32	140	42	43	32	27	95	20	50032	6 (6×1)	50032R
40	40	170	50	50	40	35	130	10	50040	-	-
50	50	210	60	61	48	45	145	4	50050	-	-