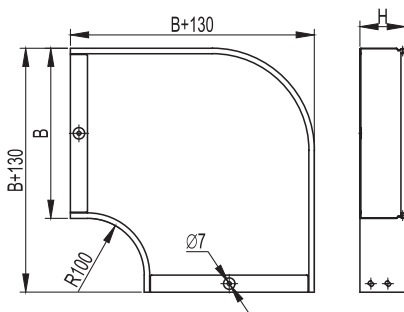
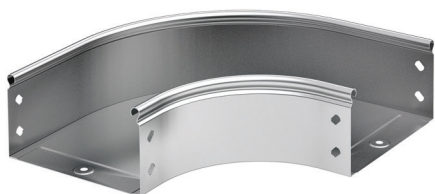


## Аксессуары для листовых лотков

### Углы

#### Угол горизонтальный СРО 90



#### Назначение

- организация поворота трассы в горизонтальной плоскости на 90°.

#### Характеристики

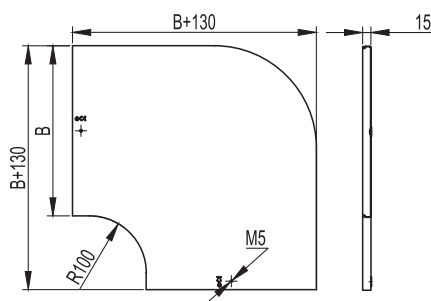
- толщина стали – 0,8 мм;
- исп. 1 – сталь, оцинкованная по методу Сендзимира;
- исп. 2 – горячее цинкование погружением после изготовления;
- исп. 4 – цинк-ламельное покрытие.

#### Особенности

- поставляется в комплекте с крепежными элементами и соединительными пластинами (37301/37303/37305, 37501, СМ010610, СМ100600 в соответствующем аксессуару исполнении).

| Высота Н, мм | Ширина В, мм | Вес*, кг/упак. | Код, исп. 1 | Код, исп. 2 | Код, исп. 4 |
|--------------|--------------|----------------|-------------|-------------|-------------|
| 50           | 50           | 0,47           | 36000K      | 36000KHDZ   | 36000KZL    |
|              | 100          | 0,63           | 36002K      | 36002KHDZ   | 36002KZL    |
|              | 150          | 0,83           | 36003K      | 36003KHDZ   | 36003KZL    |
|              | 200          | 1,06           | 36004K      | 36004KHDZ   | 36004KZL    |
|              | 300          | 1,65           | 36005K      | 36005KHDZ   | 36005KZL    |
|              | 400          | 2,74           | 36006K      | 36006KHDZ   | 36006KZL    |
|              | 500          | 3,71           | 36007K      | 36007KHDZ   | 36007KZL    |
| 80           | 600          | 4,85           | 36001K      | 36001KHDZ   | 36001KZL    |
|              | 80           | 0,58           | 36021K      | 36021KHDZ   | 36021KZL    |
|              | 100          | 0,66           | 36022K      | 36022KHDZ   | 36022KZL    |
|              | 150          | 1,05           | 36023K      | 36023KHDZ   | 36023KZL    |
|              | 200          | 1,02           | 36024K      | 36024KHDZ   | 36024KZL    |
|              | 300          | 1,91           | 36025K      | 36025KHDZ   | 36025KZL    |
|              | 400          | 3,04           | 36026K      | 36026KHDZ   | 36026KZL    |
| 100          | 500          | 4,00           | 36027K      | 36027KHDZ   | 36027KZL    |
|              | 600          | 5,19           | 36028K      | 36028KHDZ   | 36028KZL    |
|              | 100          | 0,96           | 36041K      | 36041KHDZ   | 36041KZL    |
|              | 150          | 1,18           | 36042K      | 36042KHDZ   | 36042KZL    |
|              | 200          | 1,45           | 36043K      | 36043KHDZ   | 36043KZL    |
|              | 300          | 2,07           | 36044K      | 36044KHDZ   | 36044KZL    |
|              | 400          | 3,17           | 36045K      | 36045KHDZ   | 36045KZL    |
| 500          | 4,30         | 36046K         | 36046KHDZ   | 36046KZL    |             |
| 600          | 5,51         | 36047K         | 36047KHDZ   | 36047KZL    |             |

#### Крышка на угол горизонтальный СРО 90



#### Назначение

- защита кабелей от внешних воздействий.

#### Характеристики

- толщина стали – 0,8 мм;
- исп. 1 – сталь, оцинкованная по методу Сендзимира;
- исп. 2 – горячее цинкование погружением после изготовления;
- исп. 4 – цинк-ламельное покрытие.

#### Особенности

- поставляется в комплекте с метизами (СМ030508, СМ100500) в соответствующем аксессуару исполнении и пластинами РТСЕ.

| Ширина В, мм | Вес*, кг/шт. | Код, исп. 1 | Код, исп. 2 | Код, исп. 4 |
|--------------|--------------|-------------|-------------|-------------|
| 50           | 0,150        | 38000K      | 38000KHDZ   | 38000KZL    |
| 80           | 0,260        | 38001K      | 38001KHDZ   | 38001KZL    |
| 100          | 0,350        | 38002K      | 38002KHDZ   | 38002KZL    |
| 150          | 0,550        | 38003K      | 38003KHDZ   | 38003KZL    |
| 200          | 0,700        | 38004K      | 38004KHDZ   | 38004KZL    |
| 300          | 1,400        | 38005K      | 38005KHDZ   | 38005KZL    |
| 400          | 2,100        | 38006K      | 38006KHDZ   | 38006KZL    |
| 500          | 3,100        | 38007K      | 38007KHDZ   | 38007KZL    |
| 600          | 4,100        | 38008K      | 38008KHDZ   | 38008KZL    |

\* Значения в столбце соответствуют Исполнению 1

\*\* На крышке шириной 50 мм крепление осуществляется при помощи лепестков, расположенных в местах окончания крышек