



Электронная документация

АЛЮМИНИЕВЫЙ ПРОФИЛЬ

SL-LINIA32-FANTOM-2000 ANOD

ОПИСАНИЕ

- Встраиваемый скрытый профиль.
- Доступны угловые и поворотные держатели.

ПРИМЕНЕНИЕ

- Подсветка мебели, пазов, ниш и других элементов интерьера.
- Встраивается в паз.
- Паз для установки – 35×35 мм.
- Для светодиодных лент шириной до 24 мм.



24 мм




Встраиваемый

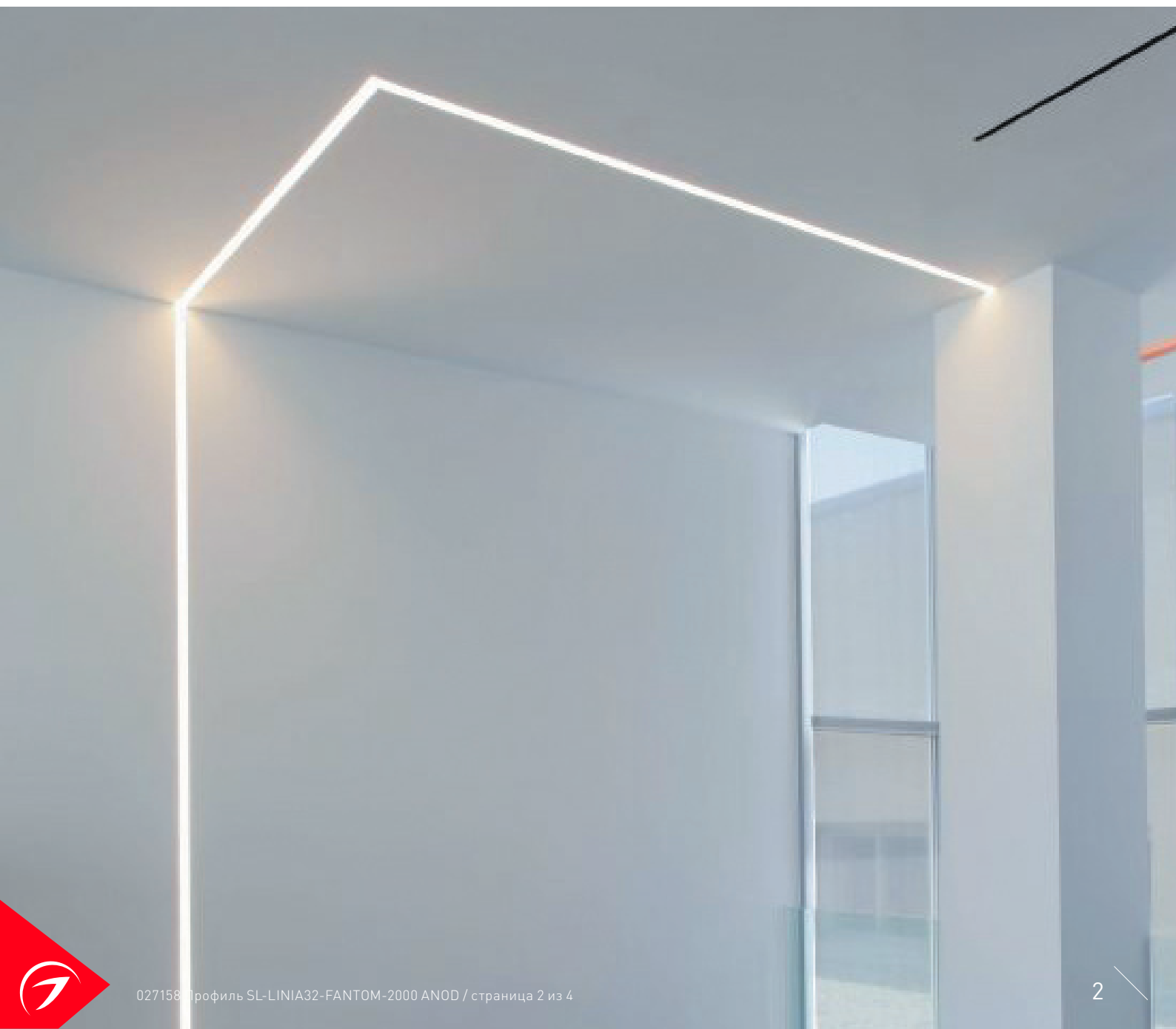
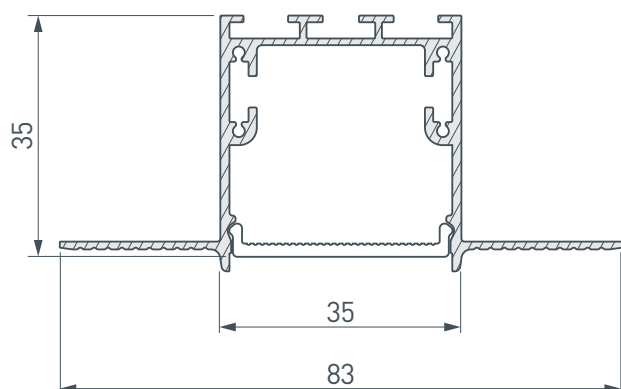


Серебристый

ПАРАМЕТРЫ

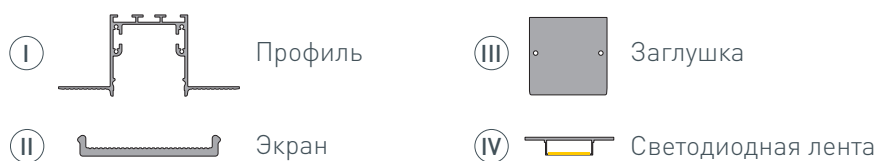
Артикул	027158
Модель	SL-LINIA32-FANTOM-2000 ANOD
Цвет	 серебристый
Покрытие	анодированное
Форма (сечение)	прямоугольный
Назначение	встраиваемый скрытый
Размеры профиля	2000×83×35 мм
Ширина площадки для лент	24 мм

ЧЕРТЕЖ

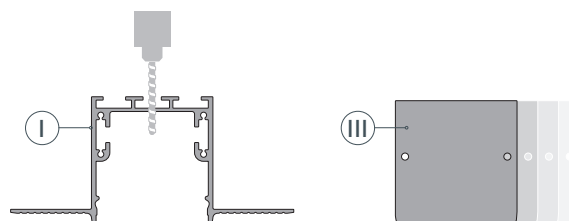


РУКОВОДСТВО ПО МОНТАЖУ ПРОФИЛЯ

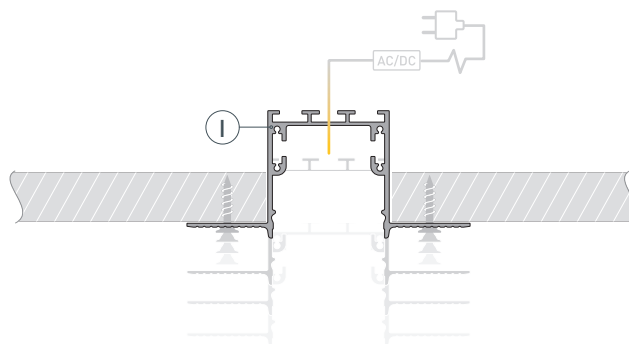
Необходимые компоненты:



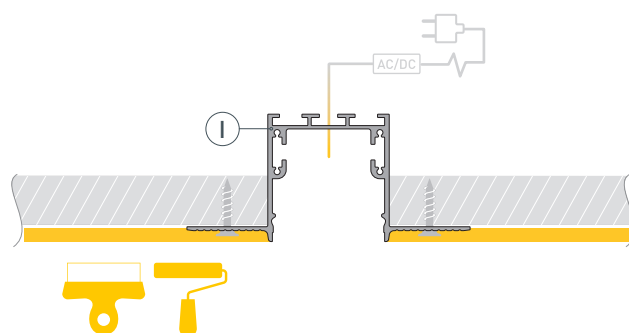
- 1** / Просверлите в профиле I отверстие, чтобы выпустить кабель питания. Затем установите заглушки III.



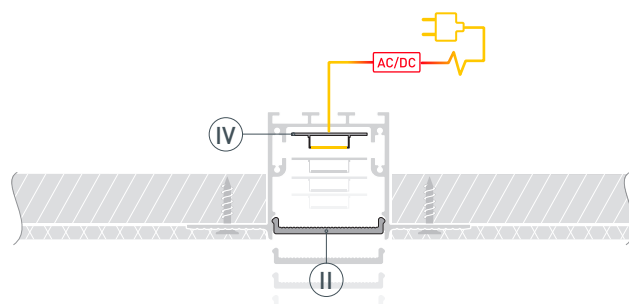
- 2** / Установите профиль I в нишу и выпустите кабель питания. Затем закрепите его саморезами.



- 3** / Выполните финишную отделку потолка, чтобы скрыть саморезы крепления профиля.



- 4** / Установите в профиль светодиодную ленту IV и соедините кабели питания светодиодной ленты. Затем установите экран II.



СОПУТСТВУЮЩИЕ ТОВАРЫ И АКСЕССУАРЫ

Приобретаются отдельно

Экран



027291
SL-LINIA32-FANTOM-2000 Frost

Заглушка



027297
SL-LINIA32-FANTOM глухая