

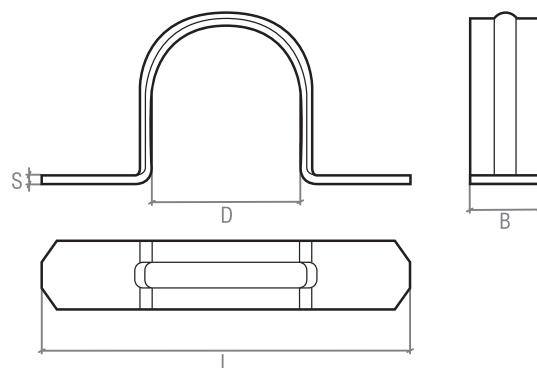
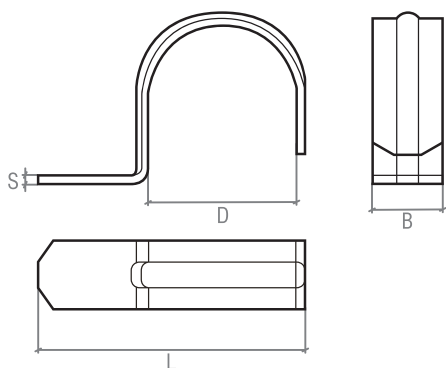
# СКОБА (СМО, СМД)

ЭЛЕКТРОУСТАНОВОЧНЫЙ КРЕПЕЖ

## ОДНОЛАПКОВАЯ И ДВУХЛАПКОВАЯ ПОД МОНТАЖНЫЙ ПИСТОЛЕТ

### Ваши преимущества

- Увеличенная ширина и длина лапки для удобства и скорости монтажа пистолетом.
- Ребро жесткости существенно увеличивает допустимые нагрузки по арочному изгибу.
- Гальваническое антикоррозийное покрытие — 8-10 мкм.
- Ускоренный процесс монтажа.



Артикул	Диаметр трубы, мм	Шт. в упаковке	Шт. в коробке
20 0006 1	6-7	100	5000
20 0008 1	8-9	100	4000
20 0010 1	10-11	100	3000
20 0012 1	12-13	100	2400
20 0014 1	14-15	100	2000
20 0016 1	16-17	100	1600
20 0020 1	19-20	100	1200
20 0022 1	21-22	100	1000
20 0026 1	25-26	100	700
20 0032 1	31-32	50	400
20 0040 1	38-40	50	300
20 0050 1	48-50	50	250
20 0063 1	60-63	50	150

Артикул	Диаметр трубы, мм	Шт. в упаковке	Шт. в коробке
20 0008 2	8-9	100	2400
20 0010 2	10-11	100	2200
20 0012 2	12-13	100	1400
20 0014 2	14-15	100	1200
20 0016 2	16-17	100	1000
20 0020 2	19-20	100	800
20 0022 2	21-22	100	800
20 0026 2	25-26	100	400
20 0032 2	31-32	50	300
20 0040 2	38-40	50	250
20 0050 2	48-50	50	200
20 0063 2	60-63	50	100