

БУЛАТ ВС 387-01 ВСЕПОГОДНЫЙ ЗКЛ. D=16.5 ММ С КРЕПЛЕНИЕМ НА РАМУ ВЕЛОСИПЕДА ЗАМОК НАВЕСНОЙ (10,5)

Код: 14031



ОБЩИЕ ХАРАКТЕРИСТИКИ

Код товара	14031
Производитель	БУЛАТ
Страна производства	КИТАЙ
Материал	Сталь/пластик
Цвет	Черный
Гарантия	5 лет

ГАБАРИТЫ И ВЕС

Вес (брутто)	1.45
--------------	------

УПАКОВКА

Индивидуальная упаковка	Хедер
Штук в коробке	10

ОСОБЕННОСТИ

Класс секретности	3 класс
Закаленная дужка	Да
Количество ключей	3
Диаметр дужки	14 мм

ОПИСАНИЕ

Замок навесной повышенной секретности и взломостойкости. Предназначены для запираения вело и мото техники. В комплекте крепление замка на раму велосипеда.

Технические характеристики:

Материал корпуса замка - сталь, закрытая АБС пластиком, гарантирует защиту внутреннего механизма от взлома и обеспечивает защиту от негативного воздействия окружающей среды.

Механизм секретности не подвержен коррозии и имеет долгий срок службы. Гарантийный срок - 5 лет.

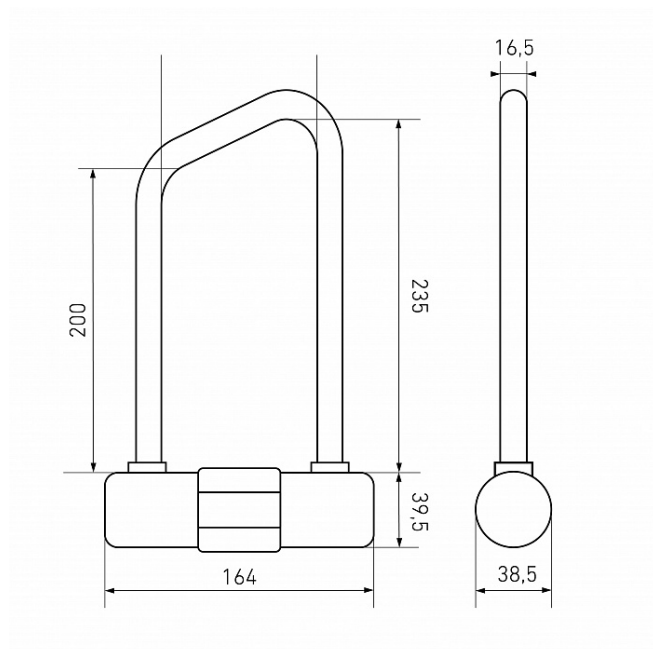
Дужка замка удлиненная d16.5 мм, выполнена из закаленной стали, закрыта резиновым кожухом и фиксируется в теле замка с двух сторон стальными пластинами для обеспечения высокой устойчивости к вырыванию или выкручиванию.

Секретность механизма - не менее 15000 комбинаций.

Тип ключа "профильный", в комплекте 3 латунных ключа.

Запирание замка не автоматическое, дужка замка съемная.





Московская область, пос. Горки
Ленинские, промзона «Технопарк»
Инновационный проезд, д.8

Телефон: +7 (498) 767-89-00

E-mail: moscow@allur.info

г. Екатеринбург, поселок
Большой исток, ул. Свердлова, 37а

Телефон: +7 (343) 247-84-81
216-95-96, 379-00-81

E-mail: info@zamki.biz

www.zamki.biz