

ПАСПОРТ

ИЗОЛЯТОР ШИННЫЙ «МОСТ»

СОДЕРЖАНИЕ

1. НАЗНАЧЕНИЕ.....	3
2. ТЕХНИЧЕСКИЕ ХАРАКТЕРИСТИКИ	3
3. ГАБАРИТНЫЕ РАЗМЕРЫ	5
4. ТИПОВАЯ КОМПЛЕКТАЦИЯ	6
5. ОСОБЕННОСТИ ЭКСПЛУАТАЦИИ И МОНТАЖА	6
6. УСЛОВИЯ ТРАНСПОРТИРОВКИ И ХРАНЕНИЯ	7
7. ГАРАНТИЯ ИЗГОТОВИТЕЛЯ	7
8. СВИДЕТЕЛЬСТВО О ПРИЕМКЕ	7
9. ОТМЕТКА О ПРОДАЖЕ	7

1. НАЗНАЧЕНИЕ

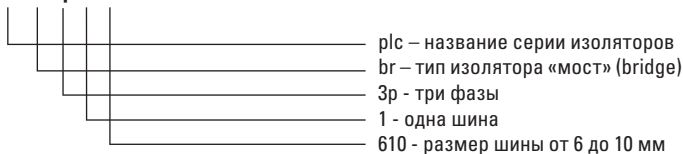
Изолятор предназначен для установки и закрепления электротехнической медной или алюминиевой шины в электротехнические шкафы, для организации сборных шин, а так же для закрепления вертикальных ответвлений от сборных шин.

Позволяет быстро и надежно закрепить электротехническую шину в корпусе шкафа и предохранить ее от динамических нагрузок при образовании токов короткого замыкания.

Изолятор имеет трех фазное исполнение и возможность установки и закрепления в нем трех типоразмеров сечения шин, 5 и 10 мм с одной стороны и 8 мм с другой.

2. ТЕХНИЧЕСКИЕ ХАРАКТЕРИСТИКИ

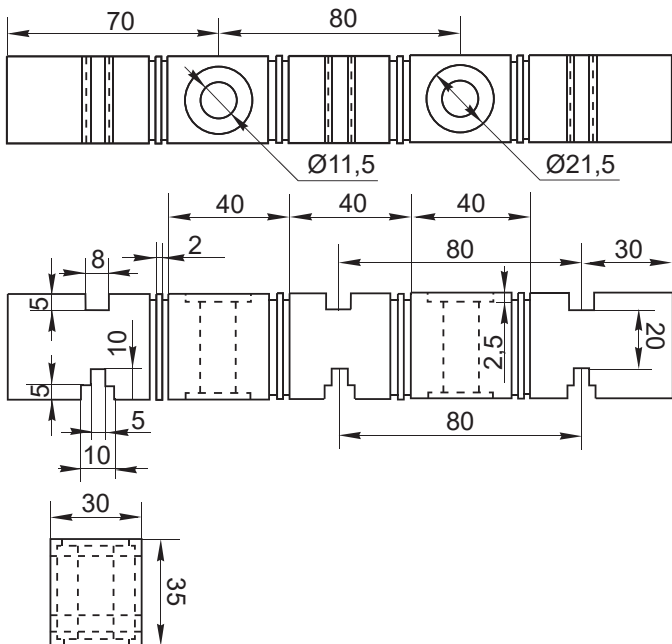
plc-br-3p-1 610



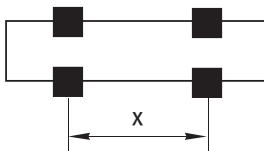
Параметры	Значение
Высота закрепляемых шин, мм	40..100
Ширина закрепляемых шин, мм	5; 8; 10
Стандартные сечения шин, мм *	5x40, 5x50, 5x60, 5x80, 5x100, 8x60, 8x80, 8x100, 10x50, 10x60, 10x80, 10x100
Расстояние между шинами, мм	80
Минимальный ток, А	500 (по алюминиевой шине)
Максимальный ток, А	2000 (по медной шине)
Номинальное рабочее напряжение, В	400
Выдерживаемое напряжение, кВ	10
Выдерживаемое импульсное напряжение, кВ	8
Напряжение пробоя изоляции, кВ	3,5
Момент затяжки болтов, Н*м	50
Масса комплекта изоляторов, кг	0,65
Рабочая температура, °С	от -40 до +130

* – Использование других типоразмеров шин не желательно.

3. ГАБАРИТНЫЕ И УСТАНОВОЧНЫЕ РАЗМЕРЫ

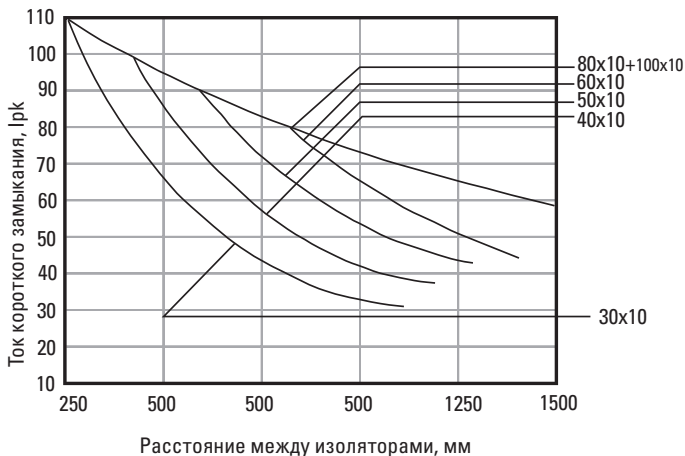


Для обеспечения выдерживания сборными шинами запланированного короткого замыкания изоляторы, удерживающие шины должны быть установлены с определенным шагом:



Размер X выбирается из графика устойчивости к короткому замыканию.
Для шин сечением 5мм расстояния должны быть сокращены в 2 раза,
для шин сечением 8 мм в 1,5 раза.

Диаграмма устойчивости к короткому замыканию 4.



4. ТИПОВАЯ КОМПЛЕКТАЦИЯ

- 4.1. Изоляторы – 2 шт.
- 4.2. Шпилька для соединения изоляторов между собой – 2 шт.
- 4.3. Силиконовые изолирующие втулки – 2 шт.
- 4.4. Метизы: гайки – 4шт., шайбы – 4шт.
- 4.5. Паспорт – 1 шт.

5. ОСОБЕННОСТИ ЭКСПЛУАТАЦИИ И МОНТАЖА

- 5.1. Определить сечение будущих сборных шин.
- 5.2. Отрезать по высоте шпильки и силиконовые трубки.

ВНИМАНИЕ! Не отрезать шпильку и трубку очень коротко – шпильки должны обеспечить крепление к шкафу, а трубки при сборе изолятора должны надежно закрывать шпильки по всей длине.

5.3. Закрепить шпильки в шкафу, обеспечив межосевое расстояние для установки изоляторов.

5.4. Надеть на шпильки верхний изолятор с таким расчетом, чтобы необходимое углубление сечения под шину смотрело вниз.

5.5. Надеть на шпильки силиконовые втулки.

5.6. Надеть на шпильки нижний изолятор так чтобы необходимое углубление сечения под шину смотрело вверх.

5.7. Закрутите нижние гайки на шпильках с таким расчетом, чтобы верхний и нижний изоляторы давали возможность продвинуть шину сбоку через них.

5.8. Вставьте и проташите шины через изоляторы на необходимое расстояние.

5.9. Затяните нижние гайки.

При затягивании гаек следите, чтобы шина точно попадала и снизу, и сверху в необходимые углубления в изоляторах.

Затягивать гайки необходимо динамометрическими ключами с моментом в 50 Н*м.

6. УСЛОВИЯ ТРАНСПОРТИРОВКИ И ХРАНЕНИЯ

Транспортирование и хранение изоляторов серии «Мост» осуществляется по ГОСТ 23216 и ГОСТ 15150.

Хранение должно осуществляться в помещениях с естественной вентиляцией при температуре окружающего воздуха от -40°С до +80°С и максимальной относительной влажности 100% (при 25 °С).

7. ГАРАНТИЯ ИЗГОТОВИТЕЛЯ

7.1 Срок службы: 10 лет

7.2 Гарантийный срок хранения: 7 лет

7.3 Гарантийный срок эксплуатации: 7 лет

8. СВИДЕТЕЛЬСТВО О ПРИЕМКЕ

Дата изготовления «___» 20 __г.

Штамп технического контроля изготовителя:

9. ОТМЕТКА О ПРОДАЖЕ

Дата продажи «___» 20 __г.

Подпись продавца

Печать фирмы-продавца

М.П.

Изготовитель: ООО «ЦЕЦФ Электрик Трейдинг (Шанхай) Ко.»,
1412, Санком Цимик Тауэр, 800 Шанг Ченг Роад,
Пудонг Нью Дистрикт, Шанхай, Китай.

Manufacturer: «CECF Electric Trading (Shanghai) Co.», LTD,
1412, Suncome Cimic Tower, 800 Shang Cheng Road,
Pudong New District, Shanghai, China.

Импортер и представитель торговой марки EKF
по работе с претензиями: ООО «Электрорешения»,
127273, Россия, Москва, ул. Отрадная, д. 2Б, стр. 9, 5 этаж.
Тел./факс: +7 (495) 788-88-15 (многоканальный)
Тел.: 8 (800) 333-88-15 (бесплатный)

www.ekfgroup.com

Importer and EKF trademark service representative:
«Electroresheniya», LTD, Otradnaya st., 2b bld. 9, 5th floor,
127273, Moscow, Russia.

Tel./fax: +7 (495) 788-88-15 (multi-line)

Tel.: 8 (800) 333-88-15 (free)

www.ekfgroup.com

The logo consists of the letters 'EAC' in a bold, black, sans-serif font. The letters are closely spaced and have a slightly stylized appearance. The 'E' and 'A' are connected at the top, and the 'C' is positioned to the right of the 'A'. The logo is centered horizontally on the page.