

- 1. Сведения об изделии**
- 2. Назначение изделия**
- 3. Описание и работа**
- 4. Указания по монтажу и наладке**
- 5. Использование по назначению**
- 6. Техническое обслуживание**
- 7. Текущий ремонт**
- 8. Транспортирование и хранение**
- 9. Утилизация**
- 10. Комплектность**
- 11. Список комплектующих и запасных частей**



**Дата редакции: 13.12.2023**

## 1. Сведения об изделии

### 1.1. Наименование и тип

Привод термоэлектрический типа TWA модификации TWA-KR.

### 1.2. Изготовитель

ООО “Ридан“, 143581, Российская Федерация, Московская область, город Истра, деревня Лешково, д. 217. Адрес производства продукции: No.1 Huangshi City, Daye, Hubei Province, Китай.

### 1.3. Продавец

ООО “Ридан Трейд“, 143581, Российская Федерация, Московская область, г.о. Истра, деревня Лешково, д. 217, тел. +7(495) 792-57-57.

### 1.4. Дата изготовления

Дата изготовления указана на корпусе привода в формате: НН/ГГГГ. Где НН – номер недели изготовления, ГГГГ – год изготовления.

## 2. Назначение изделия

Приводы термоэлектрические типа TWA модификации TWA-KR (далее – TWA-KR) могут использоваться для управления клапанами с креплением M30-1,5.

Внешний вид приводов приведен ниже:



## 3. Описание и работа

### 3.1. Устройство изделия

Привод термоэлектрический TWA-KR - устройство для управления клапанами с креплением M30-1,5. Привод работает по принципу теплового расширения: передвигают шток привода в одном направлении в случае нагревания привода и передвигает шток привода в другом направлении в случае отсутствия нагревания привода.

### 3.2. Маркировка и упаковка

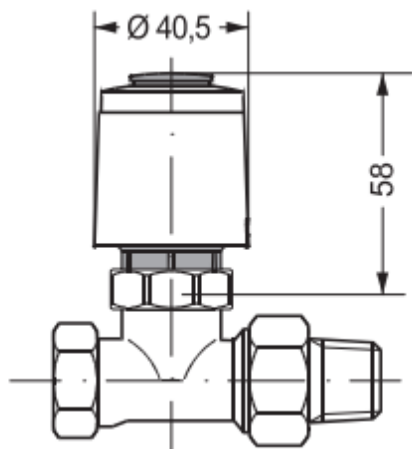
Привод упаковывается в индивидуальную коробку. На коробке находится наклейка с указанием кодового номера продукта, названия, величины питающего напряжения, функции безопасности (если имеется).

На продукте указан кодový номер, величина питающего напряжения, название и IP продукта.

### 3.3. Технические характеристики

Питающее напряжение	230 В переменного тока
Потребляемая мощность, Вт	2
Время перемещения штока от одного крайнего положения к другому при отключении питания, мин	~ 3
Температура окружающей среды, °С	от 0 до 60

## Габаритные и установочные размеры



### 4. Указания по монтажу и наладке

#### 4.1. Общие указания

Монтаж, наладку и техническое обслуживание привода термоэлектрического TWA-KR должен выполнять только квалифицированный персонал, имеющий допуск к работам такого рода, строго в соответствии с прилагаемой инструкцией.

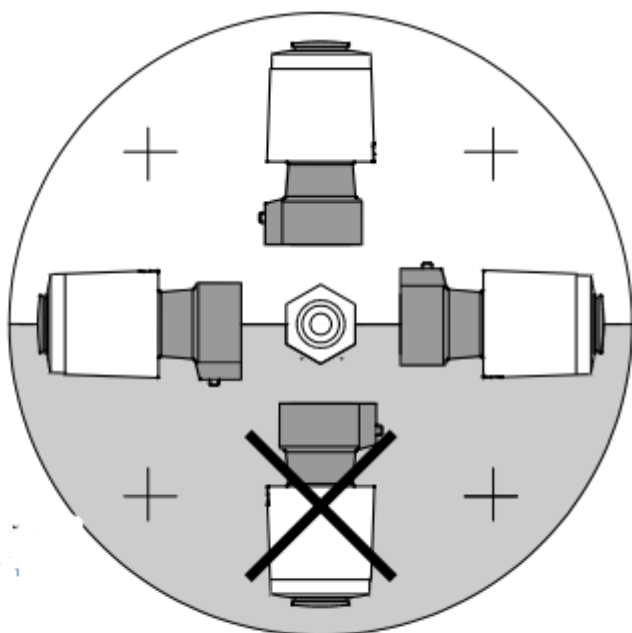
#### 4.2. Меры безопасности

Внимание!

Напряжение 230 В. Не прикасаться к открытым клеммам! Возможно поражение электрическим током.

#### 4.3. Подготовка к монтажу

Механическая часть



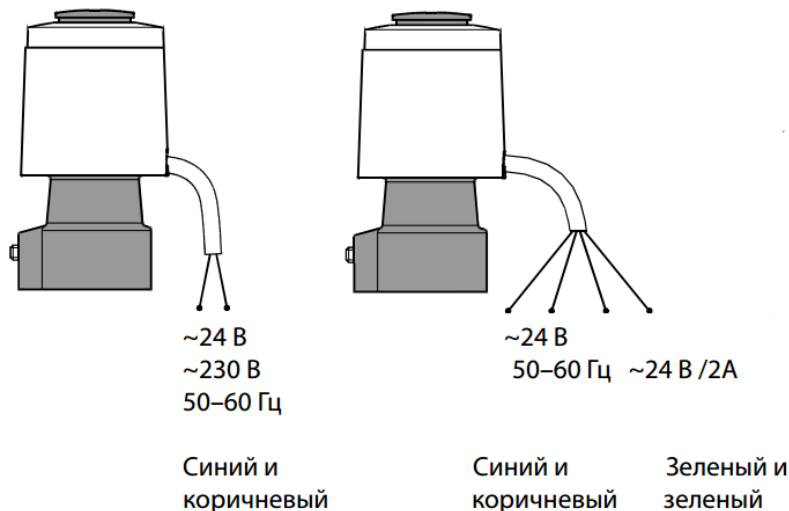
Все нормально закрытые термоэлектрические приводы перед монтажом должны быть приведены в открытое положение (красный индикатор выдвинут) для их легкой установки на клапан. После установки на клапан привод должен быть приведен в рабочее состояние. (Кольцо для фиксации пружины удалено.)

## Электрическая часть

Перед выполнением электрических соединений привод должен быть установлен на клапане.

### 4.4. Монтаж и демонтаж

#### Электрические соединения



### 4.5. Наладка и испытания

Проверка привода перед пуском:

- Удостовериться, что питающее напряжение привода соответствует подключенному к нему питающему напряжению
- Проверить электрические соединения привода

### 4.6. Пуск (опробование)

Полная установка (механическая и электрическая части), а также выполнение необходимых проверок и испытаний: подать напряжение.

Привод готов к работе.

## 5. Использование по назначению

### 5.1. Эксплуатационные ограничения

Рабочая температура окружающей среды- от 0 до 60 °С

Относительная влажность окружающей среды- 0-95 %, без выпадения конденсата

### 5.2. Подготовка изделия к использованию

Достать изделие из коробки и осмотреть на наличие дефектов. Проверить комплектацию оборудования. Для предупреждения травматизма персонала и повреждения оборудования необходимо соблюдать требования инструкции производителя на установленное оборудование, а также инструкции по эксплуатации системы.

### 5.3. Использование изделия

Термоэлектрические приводы ТWA-KR предназначены для двухпозиционного управления клапанами с креплением М30-1,5 в системах отопления и охлаждения с фанкойлами, а также в небольших местных вентиляционных установках. Привод оснащен визуальным индикатором хода, который показывает, в каком положении находится клапан – в закрытом или открытом.

## 6. Техническое обслуживание

Плановый осмотр привода с клапаном:

- работа до года - 1 раз в 2 месяца;
- более года 1 - раз в 1 месяц;

включая проверку работоспособности привода в режиме механического и электрического позиционирования.

В межотопительный сезон обязательное открытие-закрытие клапана 1 раз в месяц вручную либо средствами автоматики.

## 7. Текущий ремонт

Не требуется.

## **8. Транспортирование и хранение**

Условия транспортирования в части воздействия механических факторов – С (средние) по ГОСТ Р 51908. Приводы могут транспортироваться всеми видами транспорта в крытых транспортных средствах в порядке, установленном для перевозки грузов данным видом транспорта при относительной влажности воздуха 5-95% и температуре окружающей среды от -20 до +60°C.

*Примечание - допускается также кратковременное транспортирование при более низких температурах. Минимальная возможная температура транспортировки и хранения составляет -40°C.*

Приводы следует хранить в упакованном виде на отапливаемых и вентилируемых складах, хранилищах с кондиционированием воздуха, расположенные в любых макроклиматических районах, при температуре от +10°C до +35°C в чистом месте с влажностью не более 80%, защищенном от ультрафиолета и пыли. Срок хранения приводов на складе составляет 3 года при соблюдении условий хранения.

## **9. Утилизация**

Утилизация изделия производится в соответствии с установленным на предприятии порядком (переплавка, захоронение, перепродажа), составленным в соответствии с Законами РФ № 96-ФЗ “Об охране атмосферного воздуха”, № 89-ФЗ “Об отходах производства и потребления”, № 52-ФЗ “О санитарно-эпидемиологическом благополучии населения”, а также другими российскими и региональными нормами, актами, правилами, распоряжениями и пр., принятыми во исполнение указанных законов.

## **10. Комплектность**

В комплект поставки входит:

- привод термоэлектрический TWA-KR;
- упаковочная коробка;
- инструкция;
- кабель.

## **11. Список комплектующих и запасных частей**

Отсутствуют.