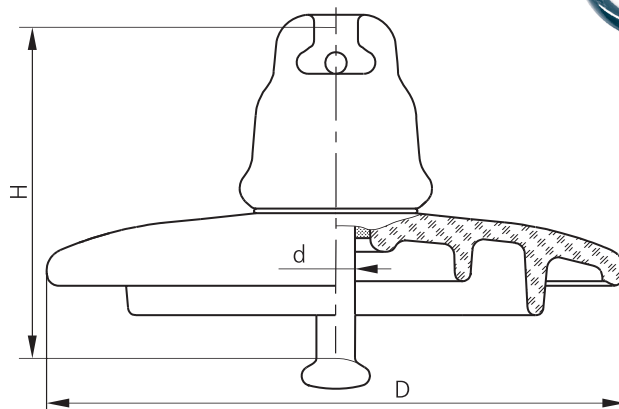


Изолятор линейный подвесной ПС70Е



Изготовитель	АО «ЮАИЗ»		
Обозначение типа изолятора	по МЭК 60305	U70BS	U70BL
	по ГОСТ 27661	ПС70Е	ПС70Е
Минимальная механическая разрушающая нагрузка	кН	70	70
Минимальная механическая разрушающая нагрузка остатка изолятора	кН	56	56
Диаметр, D	мм	255	255
Строительная высота, H	мм	127	146
Длина пути утечки	мм	320	320
Сферическое соединение, d	мм	16А	16А
Пробивное напряжение в изоляционной среде	кВ	130	130
Выдерживаемое напряжение (в сухом состоянии)	кВ	70	70
Выдерживаемое напряжение (под дождем)	кВ	40	40
Выдерживаемое импульсное напряжение 1,2/50 +/-	кВ	105/105	105/105
Испытательное напряжение при испытании на пробой импульсным напряжением в воздухе	кВ	255...281	267...295
Напряжение по уровню радиопомех при частоте 0,5 МГц	дБ	34	34
	кВ	10	10
	дБ	86	86
	кВ	25	25
Масса	кг	3,6	3,6

Соответствует требованиям ГОСТ 6490-93, МЭК 60383, ТУ 34-27-91-93.