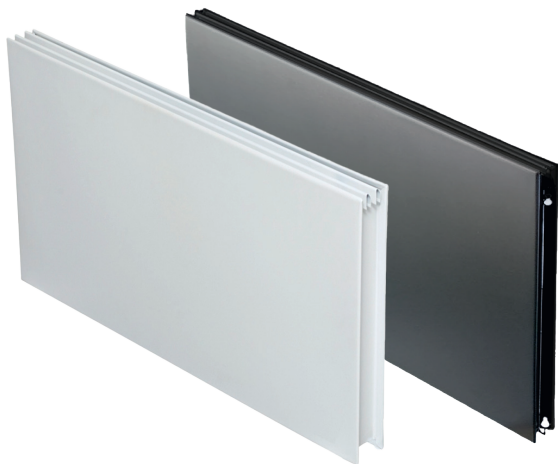




ОБОГРЕВАТЕЛЬ ИНФРАКРАСНЫЙ

**IW-03, IW-03 (T), IW-03B,
IW-03B(T), IW-07, IW-07 (T),
IW-07B, IW-07B(T), IF-07,
IF-07 (T), IF-07B, IF-07B(T)**



**ПАСПОРТ И РУКОВОДСТВО
ПО ЭКСПЛУАТАЦИИ**

Вентиляционное и отопительное оборудование собственного производства:

- Тепловентиляторы Hintek серии Т (ТЭН) от 2 до 30кВт;
- Тепловые пушки Hintek серии PROF (ТЭН) от 3 до 30кВт;
- Тепловые пушки Hintek серии XS и XR (PTC) от 2 до 3кВт;
- Тепловые завесы Hintek серии RS и RM (ТЭН) от 3 до 24кВт;
- Тепловые завесы Hintek серии RP (СТИЧ) от 2 до 9кВт;
- Подвесные инфракрасные обогреватели Hintek серии IC (закрытый ТЭН) от 0.7 до 4.2кВт;
- Подвесные инфракрасные обогреватели Hintek серии IO (открытый ТЭН) от 1 до 6кВт;
- Подвесные инфракрасные обогреватели Hintek серии AR (закрытый ТЭН) от 1.1 до 4.0кВт;
- Настенные и напольные инфракрасные обогреватели Hintek серии IW, IF, IR от 0.3 до 2кВт;
- Электрические конвекторы Hintek серий RA, UN (ТЭН) от 0.5 до 3кВт;
- Электрические конвекторы Hintek серий SU и SW (СТИЧ) от 1 до 2кВт;
- Дизельные теплогенераторы с отводом Hintek серии DIS P 20 и 30кВт;
- Дизельные теплогенераторы прямого нагрева Hintek серии DIS от 10 до 50кВт;
- Газовые теплогенераторы Hintek серии GAS от 10 до 50кВт;
- Вентиляторы канальные ESQ BKK от 100 до 315 габарита;
- Вентиляторы центробежные (радиальные) низкого давления ВЦ-4-70 (BP-80-75);
- Вентиляторы центробежные (радиальные) среднего давления ВЦ-4-46 (BP-300-45);
- Крышные вентиляторы ВКРО и ВКРЦ;
- Осевые вентиляторы В0-06-300.

Телефон для справок: 8 (812) 320-88-81

elcomspb.ru

spb@elcomspb.ru

СОДЕРЖАНИЕ

1. Общие указания	4
2. Требования безопасности	4
3. Технические характеристики	5
4. Комплектность	7
5. Устройство и принцип работы	7
6. Подготовка к работе	9
7. Порядок работы	9
8. Техническое обслуживание	9
9. Транспортирование и хранение	10
10. Правила утилизации	10
11. Сертификация продукции	11
12. Возможные неисправности и методы их устранения	11
13. Свидетельство о приемке и упаковке	11
14. Производитель	11
15. Гарантия изготовителя	12
Сервис-центры	13

1. ОБЩИЕ УКАЗАНИЯ

1.1 Обогреватели инфракрасные IW-03, IW-03 (T), IW-07, IW-07 (T), IF-07, IF-07 (T), IW-03B, IW-03B(T), IW-07B, IW-07B(T), IF-07B, IF-07B(T) (далее по тексту обогреватель) предназначены для обогрева жилых, офисных, бытовых, производственных и общественных помещений.

Модели IW-07 (T), IF-07, IF-07 (T), IW-07B, IW-07B(T), IF-07B, IF-07B(T) выпускаются с терморегулятором (устройством автоматического регулирования температуры) и выключателем питания.

1.2 Обогреватели предназначены для эксплуатации в условиях умеренно-холодного климата — исполнение УХЛ, категория размещения 3 по ГОСТ 15150-69 при температуре среды -60°C до +40°C.

1.3 **Внимание!** Приобретая обогреватель:

- Убедитесь в наличии штампа магазина и даты продажи в отрывном талоне на гарантийный ремонт;

- Убедитесь в том, чтобы заводской номер на этикетке обогревателя соответствовал номеру, указанному в свидетельстве о приемке и в отрывном талоне на гарантийный ремонт;

- Проверьте комплектность обогревателя;

- Проверьте работу обогревателя и отсутствие механических повреждений.

1.4 Ремонт обогревателя должен производиться только квалифицированными специалистами в авторизованных сервисных центрах.

Внимание! После транспортирования при отрицательных температурах необходимо выдержать обогреватель в помещении, где предполагается его эксплуатация, без включения в сеть не менее двух часов.

2. ТРЕБОВАНИЯ БЕЗОПАСНОСТИ

2.1 При эксплуатации обогревателя соблюдайте общие правила безопасности при пользовании электроприборами. Используйте обогреватель только так, как прописано в инструкции.

Любое использование прибора в целях, непредусмотренных изготовителем может привести к возгоранию, поражению электрическим током или ранению.

2.2 Обогреватель по типу защиты от поражения электрическим током относится к классу II по ГОСТ Р МЭК 335-1-94

2.3 Требования к розетке электропитания и электрическому току:

переменный ток 220-240 В, частота 50 Гц, допустимый номинальный ток проводки сети электропитания $\geq 10\text{А}$.

2.4 Запрещается эксплуатация обогревателя в помещениях:

- с повышенной влажностью воздуха (более 93 %);

- с взрывоопасной средой;

- с наличием легковоспламеняющихся жидкостей, горючей пыли и веществ;

- с химически активной средой, разрушающей металлы и изоляцию.

2.5 Запрещается установка обогревателя в непосредственной близости от розетки сетевого электроснабжения.

2.6 Запрещается подключение, ремонт и техническое обслуживание обогревателя без полного снятия напряжения с обогревателя.

2.7 Запрещается протирать излучающие панели легковоспламеняющимися жидкостями.

2.8 Запрещается размещать горючие вещества на расстоянии менее 0,5 м от обогревателя.

2.9 Запрещается эксплуатация обогревателя при снятой крышке соединительной коробки.

2.10 **Внимание!** Во избежание ожогов, во время работы обогревателя не прикасайтесь к излучающим панелям.

Внимание! Нарушение правил использования данного оборудования может привести к его повреждению. Повреждение электроприбора из-за нарушений требований, описанных в данном руководстве, исключает возможность бесплатного гарантийного ремонта.

3. ТЕХНИЧЕСКИЕ ХАРАКТЕРИСТИКИ

3.1 Технические характеристики указаны в таблице 1.

Таблица 1

Технические характеристики	Модель HINTEK		
	IW-03, IW-03 (T), IW-03B, IW-03B(T)	IW-07, IW-07 (T), IW-07B, IW-07B(T)	IF-07, IF-07 (T), IF-07B, IF-07B(T)
Номинальное напряжение, В	220		
Номинальная частота, Гц	50		

Технические характеристики	Модель HINTEK		
	IW-03, IW-03 (T), IW-03B, IW-03B(T)	IW-07, IW-07 (T), IW-07B, IW-07B(T)	IF-07, IF-07 (T), IF-07B, IF-07B(T)
Потребляемая мощность, Вт	300	700	
Площадь теплоотдающей поверхности, м ²	0,56	1,48	
Температура теплоотдающей поверхности (при t окр.+20С), С	+ -60	+ -90	
Время разогрева поверхности до рабочей температуры, мин.	20		
Класс защиты от поражения электрическим током	II		
Степень защиты	IP54		
Режим работы	Продолжительный без надзора		
Габаритные размеры, мм	700x400x50	700x440x150	
Масса, кг	3,3	5,5	5,8

Таблица 1.1

Режимы работы	
Время непрерывной работы	Продолжительный
Особые условия	Эксплуатация без надзора

Внимание!

Вследствие постоянного совершенствования продукции производитель имеет право вносить изменения в конструкцию и технические характеристики без дополнительного уведомления об этих изменениях.

4. КОМПЛЕКТНОСТЬ

4.1 Комплектность обогревателя должна соответствовать таблице 2

Таблица 2

Наименование	Количество	Примечание
Инфракрасный обогреватель	1	
Руководство по эксплуатации	1	
Упаковка	1	

5. УСТРОЙСТВО И ПРИНЦИП РАБОТЫ

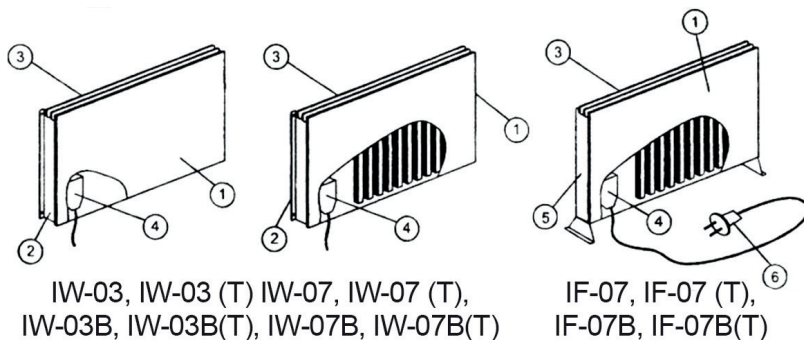


Рис 1.

5.1 Обогреватели состоят из плоского электрического нагревателя (1) Рис.1., кронштейнов настенного крепления (2), декоративных планок (3). Модель IF-07 комплектуется кронштейнами с ножками (5).

Модели IW-03, IW-03 (T), IW-03B, IW-03B(T), IW-07, IW-07 (T), IW-07B, IW-07B(T) — настенные. Модели IF-07, IF-07 (T), IF-07B, IF-07B(T) — переносные.

Плоский электрический нагреватель (1) состоит из защитного неразъемного металлического корпуса, внутри которого находится нагревательный элемент и соединительная коробка (4). Корпус нагревателя выполнен из тонкого стального листа с защитно-декоративным покрытием повышенной излучательной способности. Модели IWC-03, IW-07, IF-07, IW-03B, IW-07B, IF-07B имеют корпус с конвекторным оребрением. Нагревательный элемент из хромоникелевой проволоки усилен электроизоляционной стеклотканью с пропиткой из термостойких негорючих полимеров.

5.2 Принцип работы обогревателей.

Главное отличие инфракрасных обогревателей от традиционных конвективных систем обогрева (тепловентиляторы, водяные и масляные радиаторы и т.д.) в том, что воздух в помещении не используется в качестве теплоносителя и для создания комфортного температурного режима не обязательно прогревать весь объем воздуха в помещении.

При подаче напряжения обогреватель начинает излучать инфракрасные волны. Инфракрасные волны не поглощаются воздухом, поэтому практически вся тепловая энергия обогревателя без потерь передается поверхностям стен, пола и предметам, находящимся в зоне обогрева. Тепло, выделяющееся с нагретых поверхностей, в свою очередь нагревает воздух в помещении. Модели IW-03, IW-07, IF-07, IW-03B, IW-03B(T), IW-07B, IW-07B(T), IF-07B, IF-07B(T) за счет ребрения создают дополнительный конвективный воздухообмен.

Обогреватели IW-03 (T), IW-03B(T) имеют терморегулятор. Модели IW-07 (T), IW-07B(T), IF-07 (T), IF-07B(T) выпускаются с устройством автоматического регулирования температуры (терморегулятором) и выключателем питания.

Клавишный выключатель позволяет отключать питание обогревателя.

Терморегулятор позволяет поддерживать установленную температуру внутри помещения путем автоматического отключения электрообогревателя, когда температура в отапливаемом помещении установится выше заданной, и автоматического включения, когда температура станет ниже заданной.

Для установки желаемой температуры необходимо включить электрообогреватель и повернуть ручку термостата в максимальное положение – до упора по часовой стрелке, см. рис.2

2. После нагрева отапливаемого помещения до комфортной для вас температуры медленно поверните ручку термостата в обратном направлении (против часовой стрелки) до щелчка. Повернув ручку до щелчка – оставьте ее в этом положении. Таким образом, электрообогреватель запомнит установленную вами температуру и будет поддерживать ее автоматически, включаясь и выключаясь.

Автоматическое регулирование температуры позволит вам экономить до 30% затрат электроэнергии на обогрев.

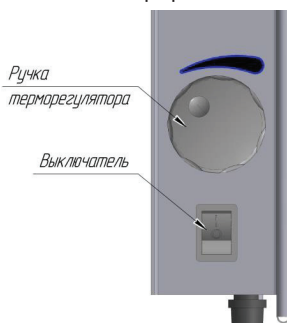


Рис 2.

6. ПОДГОТОВКА К РАБОТЕ

6.1 Перед началом эксплуатации произведите:

- проверку комплектности приборами;
- внешний осмотр (исправность провода, целостность штепсельной вилки и корпуса).

6.2 Для установки обогревателей в рабочее положение необходимо:

- выбрать место установки настенных обогревателей. Рекомендуемая высота размещения - 80-100 мм от пола, но не более 1,8 м. Расстояние до полки или подоконника должно быть не менее 100 мм;
- не следует устанавливать обогреватель в непосредственной близости от розетки сети;
- закрепить обогреватели на стене шурупами через отверстия в настенных кронштейнах (модели IW-03, IW-03 (T), IW-03B(T), IW-07, IW-07B(T), IW-07 (T));
- обогреватель IF-07, IF-07 (T), IF-07B, IF-07B(T) разместите в удобном для обогрева месте.

6.3 Во время работы приборов необходимо:

- выполнять требования, изложенные в настоящем руководстве;
- следить за температурой помещения, которая не должна быть выше +25°C.

7. ПОРЯДОК РАБОТЫ

7.1 Для подключения прибора включите вилку шнура питания в розетку сети.

7.2. Для отключения прибора отключите вилку шнура питания от розетки сети.

8. ТЕХНИЧЕСКОЕ ОБСЛУЖИВАНИЕ

8.1 При соблюдении требований безопасности и правил эксплуатации обогреватель не требует специального технического обслуживания.

8.2 Поверхности корпуса и излучающих панелей необходимо периодически очищать от пыли.

Панели рекомендуется сначала протирать смоченной в спирте (использование других жидкостей запрещается), а затем сухой мягкой тканью, не оставляющей царапин, ворса и ниток. При очистке

наружных поверхностей корпуса не допускается попадание влаги на электрические соединения под крышками корпуса обогревателя.

9. ПРАВИЛА ТРАНСПОРТИРОВКИ И ХРАНЕНИЯ

9.1 Обогреватель в упаковке изготовителя может транспортироваться всеми видами крытого транспорта при температуре от - 50°C до + 50°C и среднемесячной относительной влажности 80% (при + 20°C) в соответствии с манипуляционными знаками на упаковке исключающими удары и перемещение внутри транспортного средства.

9.2 Электрообогреватели упакованы по ГОСТ 23216-78, исполнение ****С**** и должны храниться в сухом помещении при температуре от - 40°C до + 40°C и влажностью воздуха не более 98 % при +25°C.

9.3 При транспортировании должны быть исключены любые возможные удары и перемещения упаковки с обогревателем внутри транспортного средства.

9.4 Транспортирование и хранение обогревателя должны соответствовать указаниям манипуляционных знаков на упаковке.

Внимание! После транспортирования или хранения обогревателя при отрицательных температурах выдержать обогреватель в помещении, где предполагается его эксплуатация, без включения в сеть не менее 2-х часов.

10. ПРАВИЛА УТИЛИЗАЦИИ

По истечении срока службы прибор должен подвергаться утилизации в соответствии с нормами, правилами и способами, действующими в месте утилизации.

Не выбрасывайте прибор вместе с бытовыми отходами.

По истечении срока службы прибора, сдавайте его в пункт сбора для утилизации, если это предусмотрено местными нормами и правилами. Это поможет избежать возможные последствия на окружающую среду и здоровье человека, а также будет способствовать повторному использованию компонентов изделия.

Информацию о том, где и как можно утилизировать прибор можно получить от местных органов власти.

11. СЕРТИФИКАЦИЯ ПРОДУКЦИИ

Товар сертифицирован на территории Таможенного союза и соответствует требованиям нормативных документов:

ТР ТС 004/2011 "О безопасности низковольтного оборудования", ТР ТС 020/2011 «Электромагнитная совместимость технических средств».

12. ВОЗМОЖНЫЕ НЕИСПРАВНОСТИ И МЕТОДЫ ИХ УСТРАНЕНИЯ

12.1 Ремонт обогревателя (замена нагревательного элемента, шнура питания, терморегулятора), в случае выхода из строя, следует производить только в специализированных мастерских или на предприятии-изготовителе.

13. СВИДЕТЕЛЬСТВО О ПРИЕМКЕ И УПАКОВЫВАНИИ

13.1 Обогреватель инфракрасный _____ заводской № _____, изготовлен и принят в соответствии с обязательными требованиями ГОСТ ИЕС 60335-2-2-2013, ГОСТ ИЕС 60335-1-2015 и технических условий ТУ 3468-011-10188045-2014 и признан годным для эксплуатации.

Обогреватель имеет сертификат соответствия.

Упаковывание произвел _____
(личная подпись) (расшифровка подписи)

М.П.

«___» _____ 202_г.

14. ПРОИЗВОДИТЕЛЬ

Изготовитель: Адрес ООО «ТЕПЛОФОН» Российская федерация, 660070, г. Красноярск, ул. 60 лет Октября, 124

По заказу / организация, уполномоченная принимать претензии по качеству товара: ООО "Элком". Адрес: 192102, г. Санкт-Петербург, ул. Витебская Сортировочная, д. 34, лит. И, оф. 38, +7(812) 320-88-81

15. ГАРАНТИИ ИЗГОТОВИТЕЛЯ

15.1 Изготовитель гарантирует надежную и безотказную работу обогревателя при соблюдении условий эксплуатации, хранения и транспортирования.

Гарантийный срок эксплуатации 10 лет со дня продажи обогревателя через розничную торговую сеть. Дата продажи с печатью магазина отмечается на отрывном талоне на гарантийный ремонт настоящего Руководства.

15.2 Изготовитель обязуется в течение гарантийного срока эксплуатации безвозмездно исправлять дефекты продукции или заменять ее, если дефекты не возникли вследствие нарушения покупателем правил эксплуатации, хранения и требований безопасности.

Гарантийный ремонт обогревателя производится только при предъявлении гарантийного талона.

15.3 При самостоятельном внесении изменений в электрическую схему обогреватель снимается с бесплатного гарантийного обслуживания.

15.4 Изготовитель не принимает претензии на некомплектность и механические повреждения обогревателя после его продажи в розничной торговой сети.

В случае отсутствия на отрывном гарантийном талоне печати магазина с отметкой о дате продажи, гарантийный срок начисляется со дня изготовления обогревателя.

15.5 Дефектом не считать изменение цвета краски в процессе эксплуатации.

15.6 Изготовитель не несет ответственность (гарантия не распространяется) за неисправности обогревателя в случаях:

- несоблюдения правил хранения, эксплуатации, транспортировки и требований безопасности;
- разборки изделия потребителем или лицом, не имеющим права на его ремонт и техническое обслуживание;
- стихийных бедствий, пожаров.

15.7 Срок службы обогревателя 20 лет.

СЕРВИС-ЦЕНТРЫ

САНКТ-ПЕТЕРБУРГ

ул. Витебская Сортировочная, д.34
+7 (812) 320-88-81

МОСКВА

Варшавское шоссе, д.125Ж, стр.3
+7 (495) 640-88-81

ЕКАТЕРИНБУРГ

ул. Фронтových Бригад, д.18, корп.3,
оф.201
+7 (343) 278-88-81

ВОРОНЕЖ

Московский проспект, д.11/6, корп.2
+7 (473) 260-68-80

НОВОСИБИРСК

ул. Авиастроителей, д.39Б
+7 (383) 311-08-88

КАЗАНЬ

ул. Аделя Кутуя, д.124Б, корп.1
+7 (843) 211-81-11

КРАСНОДАР

ул. Вишняковой, д.3/6, лит.Ц, оф.4,5
+7 (861) 203-18-88

РОСТОВ-НА-ДОНУ

ул. Малиновского, д.3
+7 (863) 307-68-68

САМАРА

ул. Партизанская, д.86, оф.720
+7 (846) 374-88-81

ИЖЕВСК

ул. Молодежная, 111/2,
БЦ «Метеор», оф. 9
+7 (3412) 90-80-89

УФА

ул. Якуба Коласа, д.127, лит.А
+7 (347) 225-68-88

КРАСНОЯРСК

Северное шоссе, д.9А, оф.7
+7 (391) 216-38-81

ЧЕЛЯБИНСК

ул. Рождественского, д.13/1, оф.318
+7 (351) 277-88-87

НИЖНИЙ НОВГОРОД

ул. Коновалова, д.10, оф.205
+7 (831) 238-98-88

СТАВРОПОЛЬ

Прикумский пер., д.5, лит.А, Б
+7 (8652) 20-57-88

БАРНАУЛ

ул. Тракторная, д.1Д
+7 (385) 259-07-88

ПЕРМЬ

ул. Героев Хасана, д.105, корп.71
+7 (342) 233-80-89

САРАТОВ

ул. Вольская, д.177
+7 (845) 239-80-87

ОМСК

ул. Омская, д.214а
+7 (381) 221-80-98

КИРОВ

ул. Слобода Большое Скопино,
д. 1, помещ. 21
+7 (8332) 20-96-88

АЛМАТЫ,

РЕСПУБЛИКА КАЗАХСТАН

пр. Райымбека, д.165А, оф.7
+7 (727) 390-88-81

КАРАГАНДА,

РЕСПУБЛИКА КАЗАХСТАН

ул. Мельничная, д.4/3, оф.304
+7 (7212) 507-888

КИРГЫЗСКАЯ РЕСПУБЛИКА,

Чуйская область, Аламудунский
район, с. Пригородное,

ул. Сибирская, д. 113
+7 (996) 999 051717

Корешок талона №

на гарантийный ремонт инфракрасного обогревателя

Изъят « ____ » _____ 202 ____ г.

Исполнитель _____

(фамилия)

(подпись)

ООО «Элком»
ОКПО-49016308, ИНН-7804079187

192102, Санкт-Петербург,
ул. Витебская Сортировочная, д.34
тел. (812) 320-88-81, 325-59-05

**Талон на гарантийный ремонт
инфракрасного обогревателя**

Инфракрасный обогреватель _____

зав № _____

продан _____
(наименование торговой организации и ее адрес)

« ____ » _____ 202 ____ г.

Штамп _____
(подпись)

Владелец и его адрес _____

Подпись _____

Выполнены работы по устранению неисправностей: _____

Исполнитель _____ **Владелец** _____
(подпись) (подпись)

(наименование ремонтного предприятия и его адрес)

УТВЕРЖДАЮ

М.П. _____

« ____ » _____ 202 ____ г.

О гарантийных мастерских
Вы можете узнать у поставщика.

Произведено в России.
Изготовитель ООО «Гермес» ИНН 7810235290 ОКПО 56284438



EAC

**ООО «Элком»
ОКПО-49016308, ИНН-7804079187**

192102, Санкт-Петербург,
ул. Витебская Сортировочная, д.34

тел.(812) 320-88-81

www.elcomspb.ru