

ОБОГРЕВАТЕЛИ НА DIN-РЕЙКУ С ВЕНТИЛЯТОРОМ IP20

Руководство по эксплуатации

1 Назначение и область применения

1.1 Обогреватели на DIN-рейку с вентилятором IP20 (далее – обогреватели) товарного знака IEK предназначены для поддержания внутри электротехнических и телекоммуникационных шкафов требуемой температуры и влажности во избежание образования конденсата.

По требованиям безопасности обогреватели соответствуют ГОСТ МЭК 60335-1 и ТР ТС 004/2011.

По требованиям электромагнитной совместимости обогреватели соответствуют ТР ТС 020/2011.

1.2 Обогреватели предназначены для установки в электротехнических и телекоммуникационных шкафах.

1.3 Условия эксплуатации:

- диапазон рабочих температур: от минус 60 до плюс 70 °С;
- вид климатического исполнения и категория размещения – У2.1 по ГОСТ 15150;
- относительная влажность воздуха до 90 % без образования конденсата;
- высота над уровнем моря – 2000 м;
- окружающая среда невзрывоопасная, не содержащая токопроводящей пыли, агрессивных газов и паров, разрушающих полимерные материалы и ухудшающих электроизоляционные свойства изделия.

2 Технические характеристики

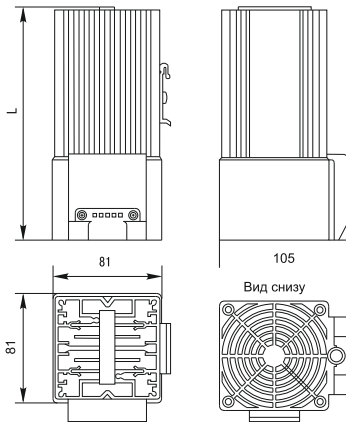
2.1 Основные технические характеристики обогревателей приведены в таблице 1.

2.2 Габаритные размеры обогревателей приведены на рисунке 1.

Таблица 1

Параметр	Значение	
Номинальная мощность нагрева, Вт	250	400
Номинальное напряжение, В-	230	
Номинальная частота тока, Гц	50	
Максимальный пусковой ток, А	3,6	5,5
Производительность вентилятора, м ³ /ч	45	
Сечение подключаемых проводников, мм ² , не более	1,5*	
Нагревательный элемент	резистор	
Температура поверхности, °С	75	
Материал радиатора	алюминий	
Материал корпуса	полиамид 66	
Цвет корпуса	чёрный (RAL 9004)	
Степень защиты по ГОСТ 14254	IP20	
Класс защиты от поражения электрическим током по ГОСТ IEC 61140	I	
Масса, кг	1,1	1,4
Срок службы, лет, не менее	5	

*При использовании многожильного провода должны применяться обжимные наконечники.



Номинальная мощность нагрева, Вт	L, мм
250	182
400	222

Рисунок 1

3 Комплектность

В комплект поставки обогревателей входит:

- обогреватель – 1 шт.;
- Паспорт. Руководство по эксплуатации – 1 экз.

4 Указания мер безопасности

4.1 Работы по монтажу обогревателей должны производиться в обесточенном состоянии электросети специально обученным персоналом с соблюдением требований нормативно-технической документации в области электротехники.

ЗАПРЕЩАЕТСЯ ПРИКАСАТЬСЯ К КОРПУСУ РАБОТАЮЩЕГО ОБОГРЕВАТЕЛЯ ВО ИЗБЕЖАНИЕ ПОЛУЧЕНИЯ ОЖОГОВ.

4.2 По истечении срока службы изделие утилизируется.

4.3 При обнаружении неисправности обогревателя необходимо немедленно прекратить его эксплуатацию и заменить на исправный.

5 Указания по монтажу и эксплуатации

5.1 Монтаж обогревателей должен осуществляться при температуре от минус 20 до плюс 40 °С.

5.2 Порядок монтажа:

5.2.1 Установить обогреватель в электротехнический шкаф на рейку типа TH35 согласно ГОСТ IEC 60715. Обогреватель должен быть расположен горизонтально (рисунок 1), поток воздуха от вентилятора направлен вверх.

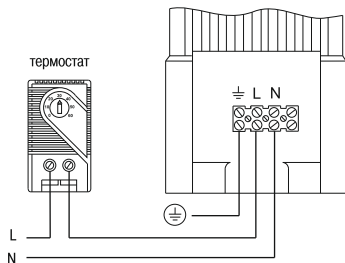


Рисунок 2

5.2.2 Провести подключение питающих и заземляющего проводников к обогревателю. Вариант схемы подключения приведен на рисунке 2.

5.3 Обогреватели являются неремонтопригодными изделиями и в случае поломки подлежат утилизации.

6 Условия транспортирования и хранения

6.1 Транспортирование обогревателей допускается в упаковке изготовителя любым видом крытого транспорта в соответствии с правилами, действующими на транспорте данного вида.

6.2 Транспортирование обогревателей в части воздействия механических факторов осуществляется в условиях С по ГОСТ 23216 при температуре от минус 30 до плюс 50 °С.

6.3 Хранение обогревателей должно осуществляться в помещениях с естественной вентиляцией при температуре от минус 60 до плюс 40 °С и относительной влажности не более 75 %.

6.4 При транспортировании и хранении упакованные изделия должны быть уложены на деревянные поддоны или сухие и ровные поверхности. Попадание под штабель посторонних предметов, воды и горюче-смазочных материалов не допускается.

7 Сведения об утилизации

7.1 Обогреватели не подлежат утилизации в качестве бытовых отходов. Для утилизации передать в специализированное предприятие для переработки вторичного сырья в соответствии с законодательством РФ.

8 Гарантийные обязательства

8.1 Гарантийный срок эксплуатации – 1 год со дня продажи при условии соблюдения потребителем правил эксплуатации, транспортирования и хранения.

8.2 Изготовитель вправе снять с себя гарантийные обязательства в случае повреждения изделия в результате нарушения правил транспортирования, хранения, монтажа или эксплуатации.

8.3 В период гарантийных обязательств и при возникновении претензий обращаться к продавцу или в организацию:

РОССИЙСКАЯ ФЕДЕРАЦИЯ**ООО «ИЭК ХОЛДИНГ»**

142100, Московская область,
г. Подольск, проспект Ленина,
дом 107/49, офис 457
Тел./факс: +7 (495) 542-22-27
info@iek.ru
www.iek.ru

РЕСПУБЛИКА МОЛДОВА**П.И.К. «ИЭК МОЛДОВА» О.О.О.**

MD-2068, г. Кишинев, ул. Петрикань, 31
Тел.: +373 (22) 479-065, 479-066
Факс: +373 (22) 479-067
info@iek.md; infomd@md.iek.ru
www.iek.md

УКРАИНА**ООО «ТОРГОВЫЙ ДОМ
УКРЭЛЕКТРОКОМПЛЕКТ»**

08132, Киевская область,
Киево-Святошинский район, г. Вишневое,
ул. Киевская, 6В
Тел.: +38 (044) 536-99-00
info@iek.com.ua
www.iek.ua

МОНГОЛИЯ**«ИЭК МОНГОЛИЯ» КОО**

Улан-Батор, 20-й участок Баянголского
района, Западная зона промышленного
района 16100, Московская улица, 9
Тел.: +976 7015-28-28
Факс: +976 7016-28-28
info@iek.mn
www.iek.mn

СТРАНЫ АЗИИ**РЕСПУБЛИКА КАЗАХСТАН****ТОО «ТД ИЭК. КАЗ»**

040916, Алматинская область,
Карасайский район, с. Иргели,
мкр. Акжол, 71А
Тел.: +7 (727) 237-92-49, 237-92-50
infokz@iek.ru
www.iek.kz

СТРАНЫ ЕВРОСОЮЗА**ЛАТВИЙСКАЯ РЕСПУБЛИКА****ООО «ИЭК БАЛТИЯ»**

LV-1005, г. Рига, ул. Ранкас, 11
Тел.: +371 2934-60-30
iek-baltija@inbox.lv
www.iek.ru

РЕСПУБЛИКА БЕЛАРУСЬ**ООО «ИЭК ХОЛДИНГ»****(Представительство
в Республике Беларусь)**

220025, г. Минск, ул. Шафарнянская,
д. 11, пом. 62
Тел.: +375 (17) 286-36-29
iek.by@iek.ru;
www.iek.ru