

СБОРКА ЦОКОЛЯ ШКАФА

Инструкция по монтажу

1 Общие указания

- 1.1 Сборку цоколя шкафа серии FORMAT может проводить организация или частное лицо, располагающие для этого необходимой материально-технической базой и квалификацией.
- 1.2 Сборку цоколя шкафа серии FORMAT необходимо проводить на ровной чистой горизонтальной поверхности с соблюдением требований правил охраны труда.
- 1.3 Цоколь может быть соединён только с каркасом шкафа серии FORMAT.
- 1.4 Перед началом сборки необходимо:
 - изучить настоящую инструкцию;
 - проверить комплектность согласно соответствующему разделу паспорта.

2 Меры безопасности

- 2.1 Сборку цоколя и его присоединение к каркасу проводить с соблюдением правил техники безопасности при проведении слесарных и монтажных работ.
- 2.2 Для сборки и монтажа использовать только исправный инструмент.

3 Подготовка изделия к монтажу

- 3.1 Вскрыть упаковку слесарным ножом. Разрезание упаковки проводить аккуратно, чтобы не повредить защитное покрытие деталей в упаковке.

4 Монтаж и демонтаж

4.1 Сборка цоколя

- 4.1.1 Извлечь комплектующие из упаковок «FORMAT Угол цоколя __ IP54 IEK» и «FORMAT Панель цоколя __х__ IP54 IEK».
- 4.1.2 Установить на каждый угол цоколя две закладные гайки М6 и одну – М8 (рисунок 1).

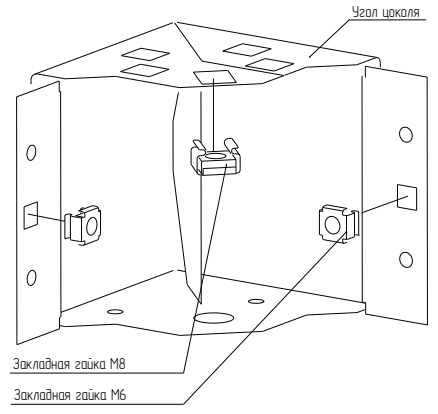


Рисунок 1

- 4.1.3 Вставить в панель цоколя два винта М6×20 со стопорной шайбой и втулкой на каждом винте (рисунок 2) и закрепить панель цоколя на углах цоколя. Момент затяжки – 4 Н·м.

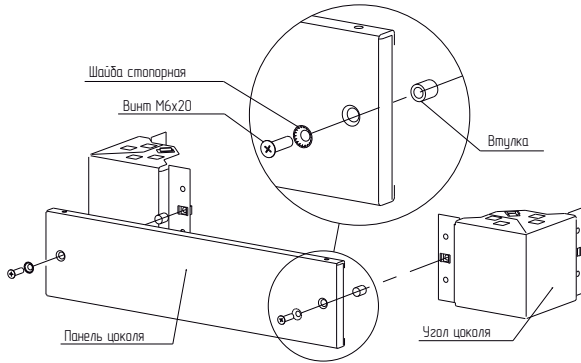


Рисунок 2

4.1.4 Повторить действия, указанные в для каждой панели. Параллельные панели должны быть равной длины (рисунок 3).

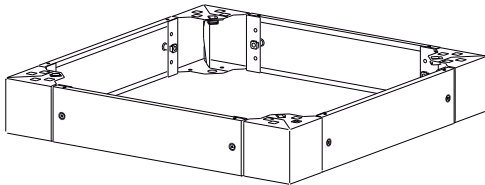


Рисунок 3

4.1.5 Установить каркас на цоколь и закрепить четырьмя болтами М8×16 (рисунок 4). Момент затяжки – 10 Н·м.

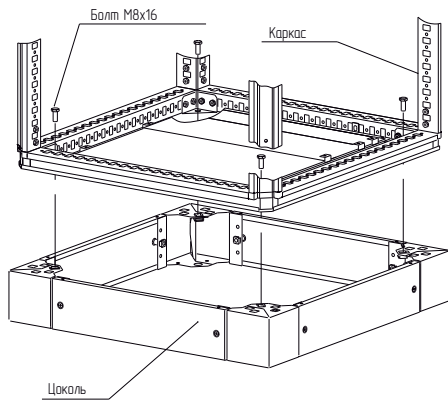


Рисунок 4

4.2 Демонтаж производить в обратном порядке.